

QUICK START GUIDE

ba75783y03 05/2017



Cond 3110

- EN** The latest version of the detailed operating manual is available on the Internet under www.wtw.com.
- DE** Die aktuelle Version der ausführlichen Bedienungsanleitung finden Sie im Internet unter www.wtw.com.
- FR** La version actuelle du mode d'emploi détaillé est disponible sur Internet à l'adresse www.wtw.com.
- ES** La versión actual de la manual de instrucciones detallado lo encuentra Ud. en el internet (www.wtw.com).

Copyright © 2017, Xylem Analytics Germany GmbH
Printed in Germany.

Contents

EN English	4
DE Deutsch.....	8
CS Český	12
DA Dansk	14
EL Ελληνικά	16
ES Español.....	18
FI Suomi	22
FR Français	24
HU Magyar	28
IT Italiano	30
JA 日本語	34
KO 한국어.....	36
NL Nederlands	38
NO Norsk	40
PL Polski.....	42
PT Português	44
RO Română	48
RU Русский	50
SK Slovensky	52
SV Svenska	54
TR Türkçe	56
ZH 中文.....	58

Conductivity meter, Cond 3110

Overview

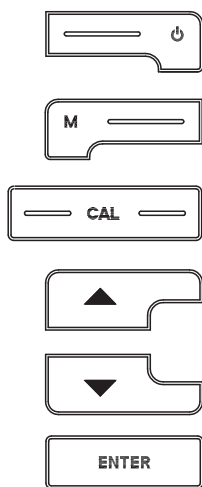
The Cond 3110 compact precision conductivity meter enables you to perform conductivity measurements quickly and reliably.

The Cond 3110 handheld meter provides the maximum degree of operating comfort, reliability and measuring certainty for all applications.

Keypad

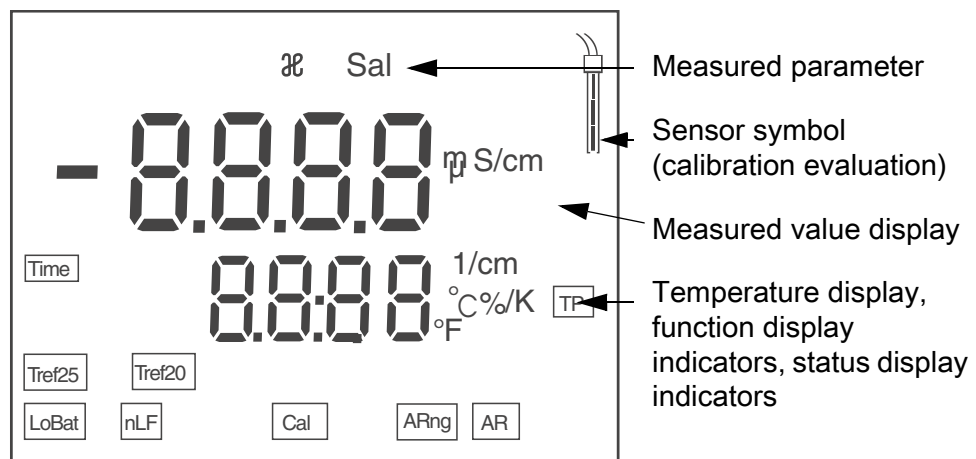
Keys are indicated by brackets <.>.

The key symbol (e.g. <ENTER>) generally indicates a short keystroke (under 2 sec) in this operating manual. A long keystroke (approx. 2 sec) is indicated by the underscore behind the key symbol (e.g. <ENTER_>).



<On/Off>:	Switches the meter on/off
<On/Off_>:	Resets calibration data
<M>:	Selects the measured parameter
<M_>:	Opens the setting menu for calibration and measurements
<CAL>:	Calls up the calibration procedure
<CAL_>:	Displays the calibration data
<>:	Increments values, scrolls
<>:	Decrements values, scrolls
<ENTER>:	Confirms entries
<ENTER_>:	Opens the setting menu for system settings

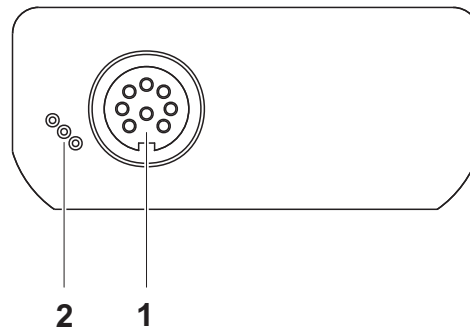
Display



Status display indicators

AR	Stability control (AutoRead) is active
ARng	Automatic range switchover; meter measures with highest possible resolution
Cal	Calibration
LoBat	With battery operation: Batteries almost empty
nLF	Nonlinear temperature compensation
TP	Temperature measurement active
Tref20	Reference temperature of 20 °C
TRef25	Reference temperature of 25 °C
TIME	Setting of calibration interval

Socket field connections



1	Conductivity measuring cell
2	Service interface

Initial commissioning

1	Insert the supplied batteries. When doing so make sure that the poles of the batteries are positioned correctly.
2	Switch on the meter with the <On/Off> key.



Caution

Follow the safety instructions of the used sensors.
The operating manuals of the sensors are available on the supplied CD and on the Internet under www.WTW.com.

Determining/ setting up the cell constant [C]

Due to aging, the cell constant slightly changes. As a result, an inexact measured value is displayed. Calibration determines the current value of the cell constant and stores this value in the meter.
Thus, you should calibrate at regular intervals.

You can either determine the cell constant of the conductivity measuring cell in the range $0.800 \dots 0.880 \text{ cm}^{-1}$ by calibration in the control standard 0.01 mol/l KCl or adjust it manually in the range $0.800 \dots 1.200 \text{ cm}^{-1}$.

Determining the cell constant (calibration in control standard)

1	Press <CAL> repeatedly until <i>CAL CELL</i> is displayed.
2	Press <ENTER> or <CAL__> to confirm the selection of <i>CAL CELL</i> . The cell constant of the last calibration is displayed.
3	Immerse the measuring cell in the control standard solution, 0.01 mol/l KCl .
4	Start the calibration with <ENTER> . The determination of the cell constant with stability control starts. The [Auto] display flashes until a stable signal is available. The cell constant determined is displayed. The meter automatically stores the cell constant.
5	Switch to the measuring mode with <ENTER> . The determined cell constant is used.

Using the last calibrated cell constant

Prerequisite: No valid calibration exists.

1	Press <CAL> repeatedly until <i>USE CELL</i> is displayed.
2	Press <ENTER> or <CAL__> to confirm the selection of <i>USE CELL</i> .
3	If necessary, press <CAL> repeatedly until <i>CAL</i> and the last calibrated cell constant is displayed.
4	Confirm the selection with <ENTER> . The displayed cell constant is used. The meter switches to the measured value display.

Setting the cell constant manually

The cell constant to be set must either be taken from the operating manual of the measuring cell or is printed on the measuring cell.

1	Press <CAL> repeatedly until <i>USE CELL</i> is displayed.
2	Confirm the selection with <ENTER> or <CAL__> . The cell constant that was set last is displayed.
3	If necessary, press <CAL> repeatedly until a cell constant in the range 0.800 ... 1.200 cm ⁻¹ is displayed.
4	Set the cell constant to be used with <>< > , e.g. 0.846 cm ⁻¹ .
5	Confirm the selection with <ENTER> . The new cell constant is used from now on. The meter switches to the measured value display.

Measuring the conductivity

6	Immerse the conductivity measuring cell in the test sample.
7	If necessary, scroll with <M> until the measured parameter \mathcal{X} with the unit mS/cm or μ S/cm is displayed.
8	Wait for a stable measured value. The [Auto] display indicator flashes as long as the measured value is not yet stable.

Calibration interval (*Int.C*)

The calibration interval reminds you to calibrate regularly. After the specified calibration interval (*Int.C*) has expired, the symbol for the calibration evaluation flashes. It is still possible to measure.

1	Open the menu for measurement settings with <M__> .
2	Confirm all settings with <ENTER> until <i>Int.C</i> is displayed.
3	Set the calibration interval with <>< > .
4	Confirm the setting with <ENTER> .







Leitfähigkeits-Messgerät Cond 3110

Überblick

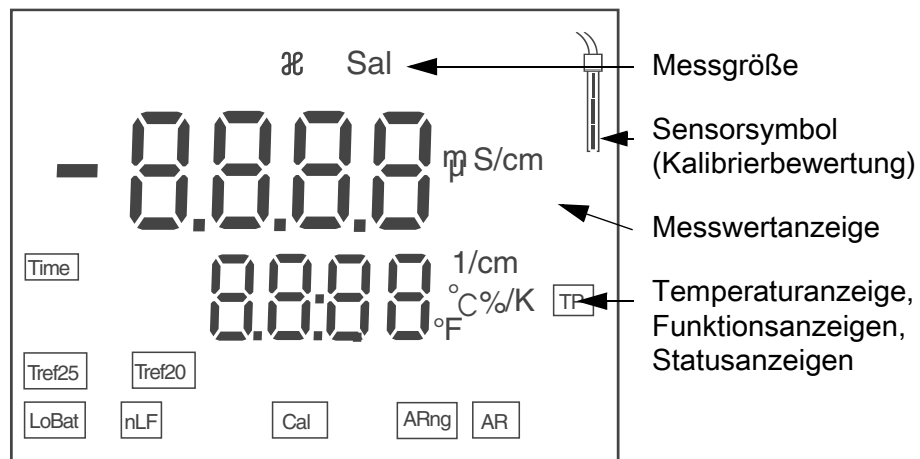
Mit dem kompakten Präzisions-Leitfähigkeits-Messgerät Cond 3110 können Sie schnell und zuverlässig Leitfähigkeits-Messungen durchführen. Das Taschengerät Cond 3110 bietet für alle Anwendungsbereiche ein Höchstmaß an Bedienkomfort, Zuverlässigkeit und Messsicherheit.

Tastenfeld

Tasten werden durch spitze Klammern <.> veranschaulicht. Das Tastensymbol (z. B. <ENTER>) bedeutet in der Bedienungsanleitung generell einen kurzen Tastendruck (unter 2 sec). Ein langer Tastendruck (ca. 2 sec) wird durch einen Strich hinter dem Tastensymbol (z. B. <ENTER_>) veranschaulicht.

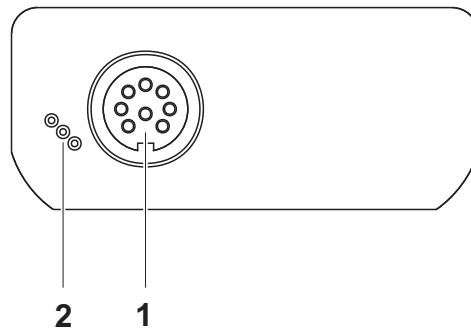
	<On/Off>: <On/Off_>:	Messgerät ein-/ausschalten Kalibrierdaten rücksetzen
	<M>: <M_>:	Messgröße anwählen Einstellmenü für Kalibrierung und Messungen öffnen
	<CAL>: <CAL_>:	Kalibrierverfahren aufrufen Kalibrierdaten anzeigen
	<>:	Werte erhöhen, Blättern
	<>:	Werte verringern, Blättern
	<ENTER>: <ENTER_>:	Eingaben bestätigen Einstellmenü für Systemeinstellungen öffnen

Display



Statusanzeigen	AR	Stabilitätskontrolle (AutoRead) ist aktiv
	ARng	automatische Bereichsumschaltung; Messgerät misst mit höchstmöglicher Auflösung
	Cal	Kalibrieren
	LoBat	bei Batteriebetrieb: Batterien weitgehend entladen
	nLF	Nichtlineare Temperaturkompensation
	TP	Temperaturmessung aktiv
	Tref20	Referenztemperatur 20 °C
	Tref25	Referenztemperatur 25 °C
	TIME	Einstellung Kalibrierintervall

Buchsenfeld Anschlüsse



1	Leitfähigkeitsmesszelle
2	Service-Schnittstelle

Erst- inbetriebnahme

1	Die mitgelieferten Batterien einlegen. Achten Sie dabei auf die richtige Polung der Batterien
2	Schalten Sie das Messgerät mit der Taste <On/Off> ein.



Vorsicht

Beachten Sie die Sicherheitshinweise zu den verwendeten Sensoren. Die Bedienungsanleitungen zu den Sensoren finden Sie auf der mitgelieferten CD und im Internet unter www.WTW.com.

Zellenkonstante [C] bestimmen/ einstellen

Durch Alterung verändert sich die Zellenkonstante geringfügig. Als Folge wird ein ungenauer Messwert angezeigt. Durch das Kalibrieren wird der aktuelle Wert für die Zellenkonstante ermittelt und im Messgerät abgespeichert. Kalibrieren Sie deshalb in regelmäßigen Abständen.

Sie können die Zellenkonstante der Leitfähigkeitsmesszelle im Bereich 0,800 ... 0,880 cm⁻¹ durch eine Kalibrierung im Kontrollstandard 0,01 mol/l KCl bestimmen oder im Bereich 0,800 ... 1,200 cm⁻¹ manuell einstellen.

Zellenkonstante bestimmen (Kalibrierung im Kontrollstandard)

1	<CAL> so oft drücken, bis die Anzeige <i>CAL CELL</i> erscheint.
2	Mit <ENTER> oder <CAL__> die Auswahl <i>CAL CELL</i> bestätigen. Die Zellenkonstante der letzten Kalibrierung wird angezeigt.
3	Messzelle in die Kontrollstandardlösung 0,01 mol/l KCl tauchen.
4	Mit <ENTER> die Kalibrierung starten. Die Ermittlung der Zellenkonstante mit Stabilitätskontrolle beginnt. Die Anzeige [Auto] blinkt, bis ein stabiles Signal vorliegt. Die ermittelte Zellenkonstante wird angezeigt. Das Gerät speichert die Zellenkonstante automatisch.
5	Mit <ENTER> in die Betriebsart Messen wechseln. Die ermittelte Zellenkonstante wird verwendet.

Zuletzt kalibrierte Zellenkonstante verwenden

Voraussetzung: Es liegt eine gültige Kalibrierung vor.

1	<CAL> so oft drücken, bis die Anzeige <i>USE CELL</i> erscheint.
2	Mit <ENTER> oder <CAL__> die Auswahl <i>USE CELL</i> bestätigen.
3	Ggf. <CAL> so oft drücken, bis das Display <i>CAL</i> und die zuletzt kalibrierte Zellenkonstante anzeigt.
4	Auswahl mit <ENTER> bestätigen. Die angezeigte Zellenkonstante wird verwendet. Das Messgerät wechselt in die Messwertanzeige.

Zellenkonstante manuell einstellen

Die einzustellende Zellenkonstante muss entweder der Bedienungsanleitung der Messzelle entnommen werden oder ist auf der Messzelle aufgeprägt.

1	<CAL> so oft drücken, bis die Anzeige <i>USE CELL</i> erscheint.
2	Auswahl mit <ENTER> oder <CAL__> bestätigen. Die zuletzt eingestellte Zellenkonstante wird angezeigt.
3	Ggf. <CAL> so oft drücken, bis eine Zellenkonstante im Bereich 0,800 ... 1,200 cm ⁻¹ in der Anzeige erscheint.
4	Die zu verwendende Zellenkonstante mit <>> einstellen z.B. 0,846 cm ⁻¹ .
5	Auswahl mit <ENTER> bestätigen. Ab sofort wird die neue Zellenkonstante verwendet. Das Messgerät wechselt in die Messwertanzeige.

Leitfähigkeit messen

1	Leitfähigkeitsmesszelle in das Messmedium eintauchen.
2	Ggf. mit <M> blättern, bis die Messgröße \mathcal{X} mit der Einheit mS/cm bzw. $\mu\text{S/cm}$ im Display angezeigt wird.
3	Stabilen Messwert abwarten. Solange der Messwert nicht stabil ist, blinkt die Anzeige [Auto].

Kalibrierintervall (*Int.C*)

Das Kalibrierintervall erinnert Sie an regelmäßiges Kalibrieren. Nach Ablauf des eingestellten Kalibrierintervalls (*Int.C*) blinkt das Symbol für die Kalibrierbewertung. Messungen sind weiterhin möglich.

1	Mit <M__> das Menü für Messeinstellungen öffnen.
2	Mit <ENTER> alle Einstellungen bestätigen, bis das Display <i>Int.C</i> zeigt.
3	Mit <>> das Intervall einstellen.
4	Mit <ENTER> die Einstellung bestätigen.

Konduktometr Cond 3110

Přehled

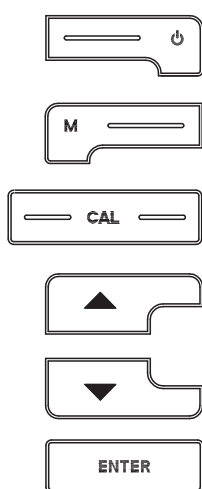
Pomocí kompaktního přesného konduktometru Cond 3110 můžete rychle a spolehlivě měřit vodivost.

Kapesní přístroj Cond 3110 skýtá vysokou míru uživatelského komfortu, spolehlivosti a přesnosti měření pro všechny oblasti použití.

Tlačítka

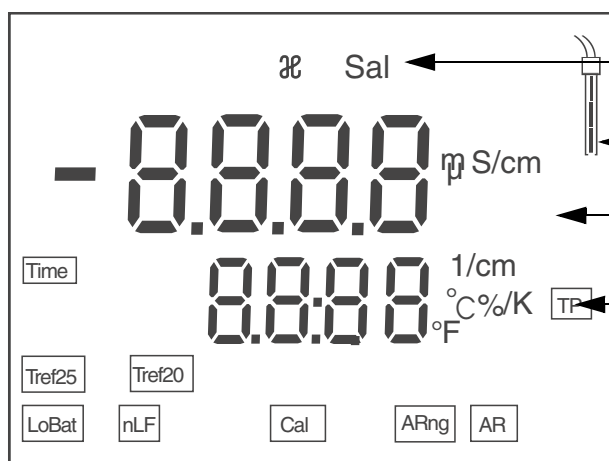
Tlačítka jsou označena špičatými závorkami <.>.

Symbol tlačítka (např. <ENTER>) znamená v návodu k obsluze všeobecně krátké stisknutí tlačítka (kratší než 2 s). Dlouhé stisknutí tlačítka (cca 2 s) je znázorněno čárkou za symbolem tlačítka (např. <ENTER_>).



<On/Off>:	Zapnutí/vypnutí přístroje
<On/Off_>:	Resetování kalibračních údajů
<M>:	Volba měřené veličiny
<M_>:	Otevření nabídky nastavení pro kalibraci a měření
<CAL>:	Vyvolání kalibrace
<CAL_>:	Zobrazení kalibračních údajů
<>:	Zvýšení hodnoty, listování
<>:	Snížení hodnoty, listování
<ENTER>:	Potvrzení zadání
<ENTER_>:	Otevření nabídky systémových nastavení

Displej



Měrná veličina

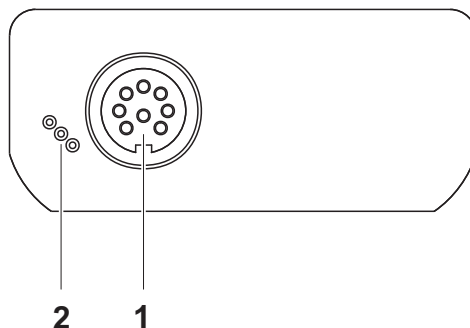
Symbol čidla
(vyhodnocení kalibrace)

Ukazatel naměřené hodnoty

Ukazatel teploty,
ukazatele funkce,
ukazatele stavu

Ukazatele stavu	AR	Aktivní kontrola stability
	ARng	Automatické přepínání rozsahu; měřicí přístroj měří s nejvyšším možným rozlišením
	Cal	Kalibrace
	LoBat	Při provozu na baterie: baterie jsou do značné míry vybité
	nLF	Nelineární teplotní kompenzace
	TP	Aktivní měření teploty
	Tref20	Referenční teplota 20 °C
	Tref25	Referenční teplota 25 °C
	TIME	Nastavení intervalu kalibrace

Zdíčky Přípojky



- | | |
|---|-------------------|
| 1 | Měřicí článek |
| 2 | Servisní rozhraní |

První uvedení do provozu

- | | |
|---|---|
| 1 | Vložte přiložené baterie.
Dbejte na správnou polaritu baterií. |
| 2 | Zapněte měřicí přístroj tlačítkem <On/Off>. |



Pozor

Dodržujte bezpečnostní pokyny pro použitá čidla.
Návody k obsluze čidel naleznete na přiloženém CD a na internetu na adrese www.WTW.com.

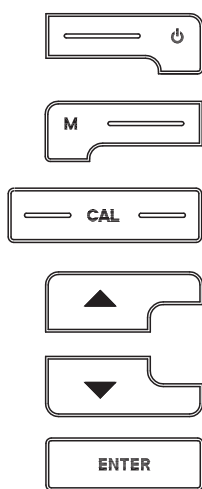
Konduktometer Cond 3110

Oversigt

Med det kompakte præcisionskonduktometer Cond 3110 kan du foretage målinger af ledeevnen hurtigt og pålideligt. Lommeapparatet Cond 3110 giver optimal betjeningskomfort, pålidelig og målenøjagtighed inden for alle anvendelsesområder.

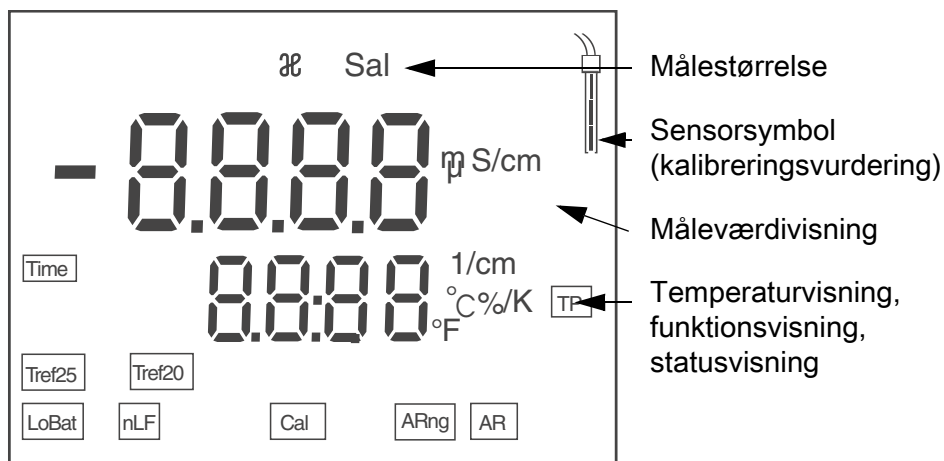
Tastefelt

Tasterne vises med spidse klammer <.>. Tastesymbolet (f.eks. <ENTER>) betyder i betjeningsvejledningen generelt et kort tastetryk (under 2 sek.). Et langt tastetryk (ca. 2 sek.) vises med en streg efter tastesymbolet (f.eks. <ENTER_>).



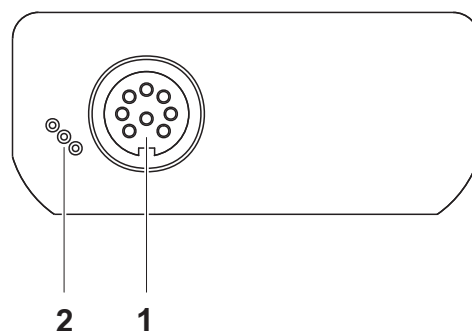
<On/Off>:	Aktivering/deaktivering af måler
<On/Off_>:	Nulstil kalibreringsdata
<M>:	Vælg målestørrelse
<M_>:	Åbn indstillingsmenuen til kalibrering og målinger
<CAL>:	Hent kalibreringsmetoder
<CAL_>:	Vis kalibreringsdata
<>:	Forøg værdier, blad
<>:	Reducer værdier, blad
<ENTER>:	Bekræft angivelserne
<ENTER_>:	Åbn indstillingsmenuen til systemindstillingerne

Display



Statusvisning	AR	Stabilitetskontrollen er aktiv
	ARng	automatisk områdeskift; Måleapparatet måler med den højest tænkelige opløsning
	Cal	Kalibrér
	LoBat	ved batteridrift: Aflad batterierne meget
	nLF	Ikke-lineær temperaturkompensation
	TP	Temperaturmåling aktiv
	Tref20	Referencetemperatur 20 °C
	Tref25	Referencetemperatur 25 °C
	TIME	Indstilling Kalibreringsinterval

Bøsningsfelt tilslutninger



1	Målecelle for ledeevne
2	Service-interface

Første ibrugtagning

1	Sæt de medfølgende batterier i. Sørg i den forbindelse for at vende batterierne rigtigt
2	Tænd for måleren med tasten <On/Off> .



Forsigtig

Følg sikkerhedsanvisningerne til de sensorer, der skal bruges. Betjeningsvejledningen til sensorerne findes på den medfølgende cd og på internettet på adressen www.WTW.com.







Αγωγιμόμετρο Cond 3110

Επισκόπηση

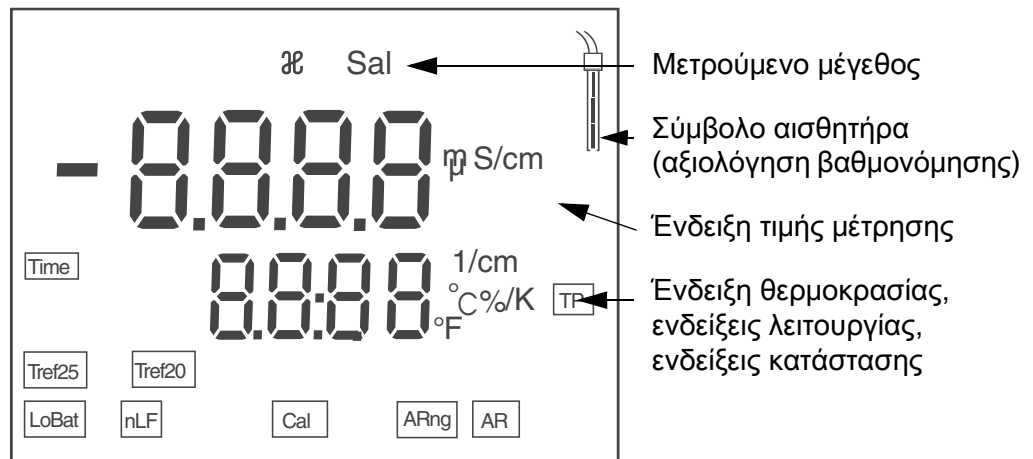
Με το συμπαγές αγωγιμόμετρο ακριβείας Cond 3110 μπορείτε να μετράτε γρήγορα και αξιόπιστα την αγωγιμότητα. Η συσκευή τσέπης Cond 3110 παρέχει μέγιστο βαθμό άνεσης χειρισμού, αξιοπιστίας και ασφάλειας μετρήσεων για όλα τα πεδία εφαρμογής.

Πληκτρολόγιο

Τα πλήκτρα απεικονίζονται με παρενθέσεις της μορφής <.>. Το σύμβολο πλήκτρου (π.χ. <ENTER>) στο εγχειρίδιο οδηγιών σημαίνει γενικά σύντομο πάτημα ενός πλήκτρου (διάρκειας μικρότερης των 2 δευτ.). Το παρατεταμένο πάτημα των πλήκτρων (διάρκειας 2 δευτ. περίπου) απεικονίζεται με μία παύλα μετά το σύμβολο του πλήκτρου (π.χ. <ENTER_>).

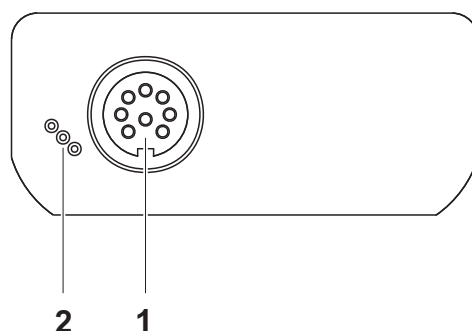
	<On/Off>: <On/Off_>:	Ενεργοποίηση/απενεργοποίηση συσκευής μέτρησης Επαναφορά δεδομένων βαθμονόμησης
	<M>: <M_>:	Επιλογή μετρούμενου μεγέθους Άνοιγμα μενού ρύθμισης για τη βαθμονόμηση και τις μετρήσεις
	<CAL>: <CAL_>:	Ανάκληση μεθόδου βαθμονόμησης από τη μνήμη Εμφάνιση δεδομένων βαθμονόμησης
	<>:	Αύξηση τιμών, μετάβαση από μία σε άλλη τιμή
	<>:	Μείωση τιμών, μετάβαση από μία σε άλλη τιμή
	<ENTER>: <ENTER_>:	Επιβεβαίωση εισαγωγής τιμών Άνοιγμα μενού ρύθμισης για τις ρυθμίσεις συστήματος

Οθόνη



Ενδείξεις κατάστασης	AR	Ο έλεγχος σταθερότητας είναι ενεργοποιημένος
	ARng	Αυτόματη εναλλαγή περιοχής, η συσκευή μέτρησης μετρά με μέγιστη διακριτική ικανότητα
	Cal	Βαθμονόμηση
	LoBat	Κατά τη λειτουργία με μπαταρίες: οι μπαταρίες έχουν εκφορτιστεί σημαντικά
	nLF	Μη γραμμική αντιστάθμιση θερμοκρασίας
	TP	Μέτρηση θερμοκρασίας ενεργοποιημένη
	Tref20	Θερμοκρασία αναφοράς 20° C
	Tref25	Θερμοκρασία αναφοράς 25° C
	TIME	Ρύθμιση διαστήματος βαθμονόμησης

Πεδίο υποδοχών για τις συνδέσεις



- | | |
|---|--------------------------------|
| 1 | Κυψελίδα μέτρησης αγωγιμότητας |
| 2 | Υποδοχή διασύνδεσης σέρβις |

Πρώτη έναρξη λειτουργίας

- | | |
|---|---|
| 1 | Τοποθετήστε τις παρεχόμενες μπαταρίες. Προσέξτε τη σωστή πολικότητα των μπαταριών |
| 2 | Ενεργοποιήστε τη συσκευή μέτρησης με το πλήκτρο <On/Off> . |



Προσοχή

Λάβετε υπόψη τις υποδείξεις ασφαλείας για τους χρησιμοποιούμενους αισθητήρες.

Μπορείτε να βρείτε τις οδηγίες χρήσης των αισθητήρων στο παρεχόμενο CD και στο Internet, στην ιστοσελίδα www.WTW.com.

Conductímetro Cond 3110

Sumario

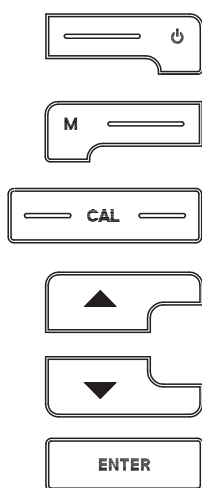
Con el instrumento compacto y de alta precisión Cond 3110 para la medición de la conductibilidad puede Ud. efectuar mediciones de conductibilidad de manera rápida y fidedigna.

El Cond 3110 ofrece en todos los campos de aplicación máxima comodidad de empleo, confiabilidad y seguridad de medición.

Teclado

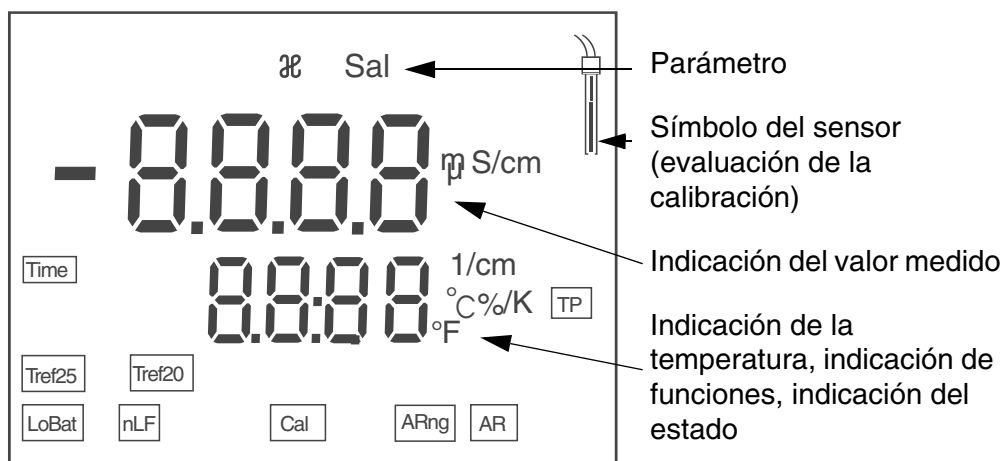
Las teclas están caracterizadas por paréntesis agudos<.>.

El símbolo de tecla (por ejemplo <ENTER>) significa en el manual de instrucciones una breve presión (menos de 2 segundos). Si se ha de oprimir la tecla prolongadamente (2 segundos, aprox.), se ha representado por una raya a continuación del símbolo de la tecla (por ejemplo <ENTER_>).



<On/Off>:	Prender/apagar instrumento
<On/Off_>:	Reajustar al valor inicial los datos de calibración
<M>:	Seleccionar la unidad de medición
<M_>:	Abrir el menú de medición y de configuración de calibración
<CAL>:	Llamar el procedimientos de calibración
<CAL_>:	Mostrar los datos de calibración
<>:	Aumentar los valores, 'hojear'
<>:	Disminuir los valores, 'hojear'
<ENTER>:	Confirmar el ingreso
<ENTER_>:	Acceder al menú de configuración del sistema

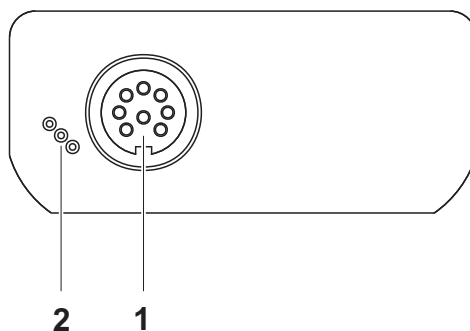
Display



Indicación del estado actual

AR	El control de estabilidad está activado (AutoRead)
ARng	Conmutación automática del rango de medición; El instrumento mide con la máxima resolución
Cal	Calibración
LoBat	Durante el funcionamiento con pilas: las pilas están casi agotadas
nLF	Compensación de temperatura no lineal
TP	Medición de temperatura activada
Tref20	Temperatura de referencia 20 °C
TRef25	Temperatura de referencia 25 °C
TIME	Configuración del intervalo de calibración

**Conexiones
varias
Conexiones**



1	Célula conductímetra
2	Interfase de servicio

Primera puesta en funcionamiento

1	Colocar las pilas adjuntas. Al colocar las pilas, preste atención a la polaridad correcta
2	Prenda el instrumento de medición con la tecla <On/Off>.



Atención

Tenga presente las instrucciones de seguridad de los sensores a ser empleados.

Las instrucciones de empleo de los sensores se encuentran en el CD adjunto o bien, en el internet bajo www.WTW.com.

**Determinar/
configurar la
constante celular
[C]**

La constante celular cambia ligeramente por envejecimiento. En consecuencia, el instrumento indica un valor erróneo, inexacto. Por medio de la calibración es determinado el valor actual de la constante celular, que es registrado y archivado por el instrumento.
Calibre su sistema a intervalos regulares.

Ud. puede determinar la constante celular de la célula conductímetra en el rango entre 0,800 ... 0,880 cm⁻¹ por medio de una calibración con el estándar de control de 0,01 mol/l KCl, o también puede ajustarla manualmente en el rango entre 0,800 ... 1,200 cm⁻¹.

**Determinar la
constante celular
(calibración en el
estándar de
control)**

1	Oprimir <CAL> repetidas veces, hasta que aparezca la indicación <i>CAL CELL</i> .
2	Con <ENTER> o bien <CAL__> confirmar la selección <i>CAL CELL</i> . Aparece la constante celular de la última calibración.
3	Sumergir la célula de medición en la solución de control estándar de 0,01 mol/l KCl.
4	Con <ENTER> iniciar la calibración. El instrumento comienza a determinar la constante celular con control de estabilidad. La indicación [Auto] parpadea hasta que la señal se estabilice. La constante celular determinada aparece en el display. El instrumento archiva en memoria automáticamente el valor de la constante celular.
5	Con <ENTER> cambiar a la función de medición. El sistema emplea la constante celular calculada.

**Emplear la
constante celular
calibrada de
último**

Condición: Que se disponga de una calibración válida.

1	Oprimir <CAL> repetidas veces, hasta que aparezca la indicación <i>USE CELL</i> .
2	Con <ENTER> o bien, <CAL__> confirmar la selección <i>USE CELL</i> .
3	En caso dado oprimir <CAL> repetidas veces, hasta que en el display aparezca <i>CAL</i> , indicando al mismo tiempo la constante celular calibrada de último.
4	Con <ENTER> confirmar la selección. El sistema emplea la constante celular indicada. El instrumento cambia a la indicación del valor medido.

Ajustar la constante celular manualmente

El valor de la constante celular a ser asignado se toma del manual de instrucciones de operación de la célula de medición, o bien, está grabado / estampado en la célula misma.

1	Oprimir <CAL> repetidas veces, hasta que aparezca la indicación <i>USE CELL</i> .
2	Con <ENTER> o bien <CAL__> confirmar la selección. En el display aparece la constante celular ajustada de último.
3	Oprimir en caso dado <CAL> repetidas veces, hasta que en el display aparezca una constante celular en el rango de 0,800 ... 1,200 cm ⁻¹ .
4	Ajustar el valor de la constante celular a ser empleada, mediante <><, por ejemplo 0,846 cm ⁻¹ .
5	Con <ENTER> confirmar la selección. A partir de este momento el instrumento emplea la nueva constante celular. El instrumento cambia a la indicación del valor medido.

Intervalo de calibración (*Int.C*)

El intervalo de calibración le recuerda que debe calibrar regularmente el sistema. Luego que el intervalo de calibración ajustado (*Int.C*) ha transcurrido, parpadea el símbolo de la evaluación de la calibración. Aún es posible efectuar mediciones.

1	Con <M__> acceder al menú 'Configuración de mediciones'.
2	Con <ENTER> confirmar todos los valores configurados hasta que en el display aparezca <i>Int.C</i> .
3	Con <>< ajustar el intervalo de calibración.
4	Con <ENTER> confirmar la configuración.

Johtokykymittari Cond 3110

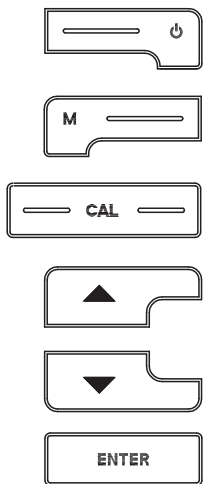
Yleiskuvaus

Kompaktilla tarkkuusjohtokykymittarilla Cond 3110 johtavuusmittaukset voidaan suorittaa nopeasti ja luotettavasti. Taskulaitteella Cond 3110 saadaan kaikilla käyttöalueilla aikaan paras mahdollinen käyttömukavuus, luotettavuus ja mittausvarmuus.

Näppäimistö

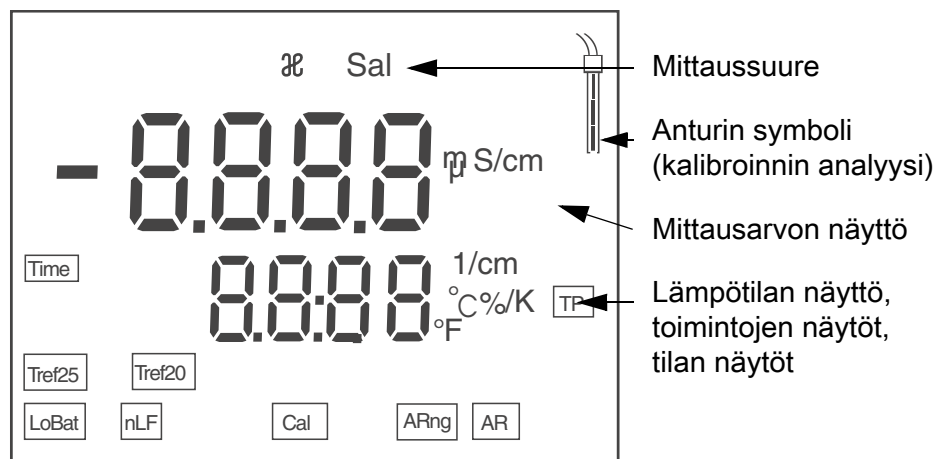
Painikkeet havainnollistetaan hakasuluilla <.>.

Painikkeen symboli (esim. <ENTER>) merkitsee käyttöohjeessa yleensä lyhyttä painikkeen painamista (alle 2 s.). Pitkä painikkeen painaminen (n. 2 s.) havainnollistetaan painikkeen symbolin takana olevalla viivalla (esim. <ENTER_>).



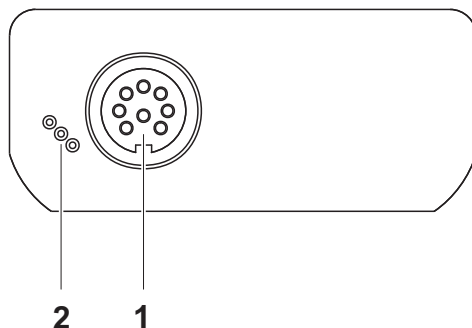
<On/Off>:	Kytke mittauslaite päälle/pois
<On/Off_>:	Palauta kalibrointitiedot alkutilaan
<M>:	Valitse mittaussuure
<M_>:	Avaa kalibroinnin ja mittausten asetusvalikko
<CAL>:	Hae kalibrointimenetelmä
<CAL_>:	Näytä kalibrointitiedot
<>:	Nosta arvoja, selaa
<>:	Laske arvoja, selaa
<ENTER>:	Vahvista syötöt
<ENTER_>:	Avaa järjestelmän asetusten asetusvalikko

Näyttö



Tilan näytöt	AR	Stabiiliustarkastus on aktiivinen
	ARng	Automaattinen alueen vaihtokytkentä; Mittauslaite mittaa maksimitarkkuudella
	Cal	Kalibroi
	LoBat	Paristokäytössä: Paristot suurimmaksi osaksi tyhjentyneet
	nLF	Epälineaarinen lämpötilan kompensointi
	TP	Lämpötilan mittaus aktiivinen
	Tref20	Referenssilämpötila 20 °C
	Tref25	Referenssilämpötila 25 °C
	TIME	Kalibrointivälin asetus

Liitäntöjen pistokekenttä



1	Johtavuuden mittauksen valokenno
2	Huoltoliitäntä

Ensikäyttöön otto

1	Laita mukana toimitetut paristot sisään. Katso tällöin, että paristojen napaisuus on oikein
2	Kytke mittauslaite päälle painikkeella <On/Off> .



Varo

Noudata käytettävien anturien turvallisuusohjeita.
Antureiden turvallisuusohjeet löytyvät mukana toimitetulta CD:ltä ja internetistä osoitteesta www.WTW.com.

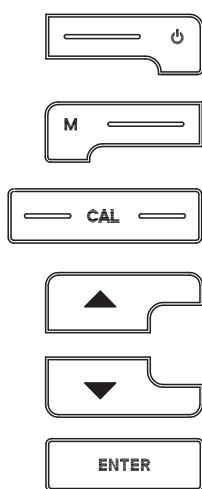
Appareil de mesure de la conductivité Cond 3110

Vue d'ensemble

De dimensions compactes, l'appareil de mesure de précision de la conductivité Cond 3110 permet d'effectuer des mesures de conductivité rapides et fiables. L'appareil de poche Cond 3110 offre un maximum de confort d'utilisation, de fiabilité et de sûreté de mesure dans tous les domaines d'application.

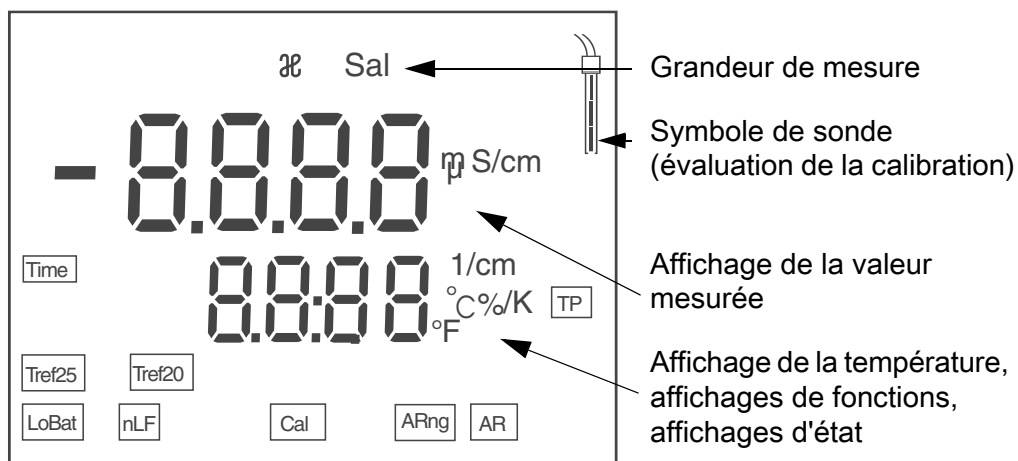
Clavier

Les touches sont représentées par des crochets triangulaires <.> . Le symbole de touche ainsi représenté dans le mode d'emploi (p. ex. <ENTER>) signifie généralement qu'il faut exercer une pression brève (moins de 2 sec). La pression longue (env. 2 sec) est symbolisée par un tiret suivant le symbole de touche (p. ex. <ENTER_>).



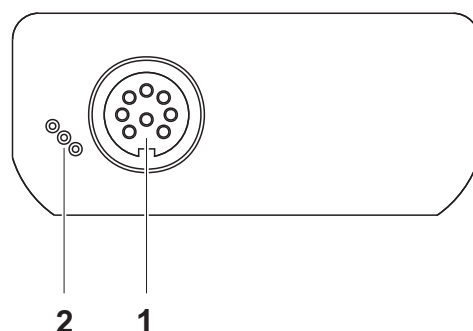
<On/Off>:	Allumer/éteindre l'appareil de mesure
<On/Off_>:	Remise à zéro des données de calibration
<M>:	Sélection de la grandeur de mesure
<M_>:	Ouverture du menu de réglage pour calibration et mesures
<CAL>:	Appel de la procédure de calibration
<CAL_>:	Afficher les données de calibration
<>:	Augmenter valeurs, défiler
<>:	Diminuer valeurs, défiler
<ENTER>:	Validation des entrées
<ENTER_>:	Ouverture du menu de réglage pour réglages du système

Afficheur



Affichage de l'état

AR	Contrôle de stabilité (AutoRead) est actif
ARng	Commutation de plage automatique; l'appareil mesure avec la résolution la plus élevée possible
Cal	Calibration
LoBat	En mode de fonctionnement sur piles: piles largement épuisées
nLF	Compensation de température non linéaire
TP	mesure de la température active
Tref20	Température de référence 20 °C
TRef25	Température de référence 25 °C
TIME	Réglage intervalle de calibration

Panneau de connexions
Connexions

- | | |
|---|--------------------------------------|
| 1 | Cellule de mesure de la conductivité |
| 2 | Interface de service |

Première mise en service

- | | |
|---|--|
| 1 | Mettre en place les batteries jointes à la livraison. Ce faisant, veiller à la polarité correcte des piles |
| 2 | Allumer l'appareil en appuyant sur la touche <On/Off> . |

**Attention**

Respecter les consignes de sécurité relatives aux sondes utilisées. Vous trouvez les modes d'emploi des sondes sur le CD joint à la livraison et sur Internet à l'adresse www.WTW.com.

Déterminer la constante de cellule (calibration dans l'étalon de contrôle)

1	Appuyer sur <CAL> autant de fois que nécessaire jusqu'à ce que s'affiche l'indication <i>CAL CELL</i> .
2	Appuyer sur <ENTER> ou <CAL__> pour confirmer la sélection <i>CAL CELL</i> . La constante de cellule de la dernière calibration s'affiche.
3	Plonger la cellule de mesure dans la solution standard de contrôle 0,01 mol/l KCl.
4	Avec <ENTER> , lancer la calibration. La détermination de la constante de cellule avec contrôle de stabilité commence. L'affichage [Auto] clignote, jusqu'à ce que le signal soit stable. La constante de cellule déterminée s'affiche. L'appareil enregistre automatiquement la constante de cellule.
5	Appuyer sur <ENTER> pour passer dans le mode de mesure. La constante de cellule déterminée est utilisée.

Utiliser la constante de cellule calibrée en dernier lieu

Condition préalable: La calibration est valable (voir Abschnitt).

1	Appuyer sur <CAL> autant de fois que nécessaire jusqu'à ce que s'affiche l'indication <i>USE CELL</i> .
2	Appuyer sur <ENTER> ou <CAL__> pour confirmer la sélection <i>USE CELL</i> .
3	Si nécessaire, appuyer sur <CAL> aussi souvent que nécessaire jusqu'à ce que <i>CAL</i> et la constante de cellule calibrée en dernier lieu s'affichent au visuel.
4	Confirmer la sélection avec <ENTER> . La constante de cellule affichée est utilisée. L'appareil de mesure commute sur l'affichage de la valeur mesurée.

Réglage manuel de la constante de cellule

Vous trouverez la constante de cellule à régler soit dans le mode d'emploi de la cellule de mesure, soit gravée sur la cellule de mesure.

1	Appuyer sur <CAL> autant de fois que nécessaire jusqu'à ce que s'affiche l'indication <i>USE CELL</i> .
2	Confirmer la sélection avec <ENTER> ou <CAL__> . La constante de cellule réglée en dernier lieu s'affiche.
3	Si nécessaire, appuyer sur <CAL> aussi souvent que nécessaire jusqu'à ce qu'une constante de cellule s'affiche dans la plage 0,800 ... 1,200 cm ⁻¹ .
4	Régler la constante de cellule à utiliser avec <><> , p.ex. 0,846 cm ⁻¹ .
5	Confirmer la sélection avec <ENTER> . La nouvelle constante de cellule sera dès lors utilisée. L'appareil de mesure commute sur l'affichage de la valeur mesurée.

Mesure de la conductivité

1	Plonger la cellule de mesure de la conductivité dans le milieu de mesure.
2	Si nécessaire, feuilleter avec <M> jusqu'à affichage au visuel de la grandeur de mesure \mathcal{X} avec l'unité mS/cm ou μ S/cm.
3	Attendre que la valeur mesurée soit stable. Tant que la valeur de mesure n'est pas stable, la valeur affichée clignote [Auto].

Intervalle de calibration (*Int.C*)

L'intervalle de calibration vous rappelle que vous devez effectuer la calibration à intervalles réguliers. Après expiration de l'intervalle de calibration réglé (*Int.C*), le symbole d'évaluation de la calibration clignote. Il est cependant possible de poursuivre les mesures.

1	Avec <M__> , ouvrir le menu pour les réglages de mesure.
2	Avec <><> , régler l'intervalle de calibration.
3	Confirmer le réglage avec <ENTER> .
4	Avec <ENTER> , valider tous les réglages jusqu'à ce que <i>Int.C</i> s'affiche au visuel.

Cond 3110 konduktométer

Áttekintés

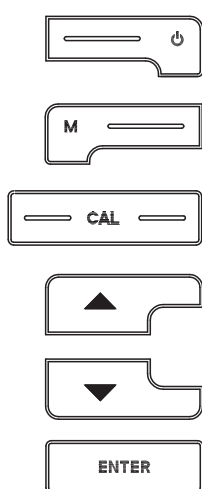
A kompakt Cond 3110 precíziós konduktométerrel gyorsan és megbízhatóan hajthat végre vezetőképesség-méréseket.

A Cond 3110 zsebben hordozható készülék minden alkalmazási területen a legnagyobb mértékben biztosítja a kényelmes kezelhetőséget, a megbízhatóságot és a bizonytalanságmentes mérést.

A gombok mezője

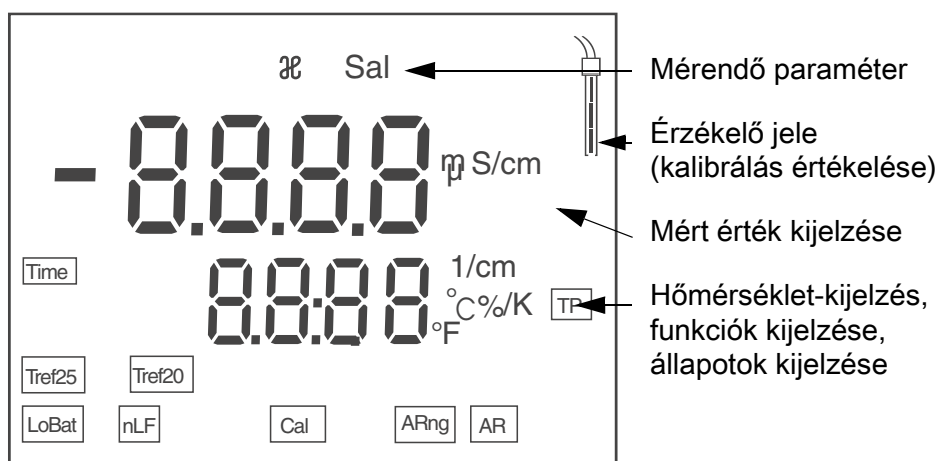
A gombokat csúcsos zárójelek <.> emelik ki.

A kezelési utasításban a gombjel (pl. <ENTER>) általában a gomb rövid (2 másodpercnél rövidebb) idejű lenyomását jelenti. A gomb hosszú idejű (kb. 2 másodpercig tartó) lenyomására a gombjel utáni vonás (pl. <ENTER__>) utal.



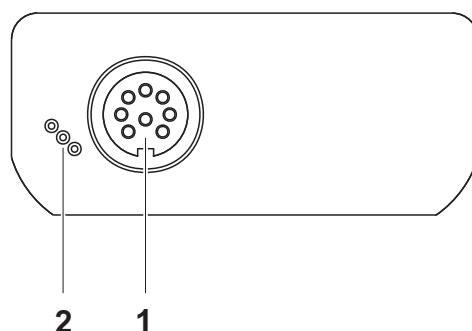
<On/Off>:	A mérőműszer ki-/bekapcsolása
<On/Off__>:	A kalibrációs adatok visszaállítása
<M>:	A mérendő paraméter megválasztása
<M__>:	A kalibrálás és a mérések beállítási menüjének megnyitása
<CAL>:	A kalibrálási eljárás behívása
<CAL__>:	A kalibrálási adatok kijelzése
<>:	Az értékek növelése, lapozás
<>:	Az értékek csökkentése, lapozás
<ENTER>:	A bevitt adatok nyugtázása
<ENTER__>:	A rendszerbeállítások beállítási menüjének megnyitása

A kijelző



Állapotkijelzések	AR	A stabilitásellenőrzés aktív
	ARng	Automatikus méréshatár-váltás; a mérőkészülék a lehetséges legnagyobb felbontással mér
	Cal	Kalibrálás
	LoBat	Elemes üzemmód esetén: az elemek nagyon lemerültek
	nLF	Nemlineáris hőmérsékletkompenzáció
	TP	A hőmérsékletmérés aktív
	Tref20	A referencia-hőmérséklet 20 °C
	Tref25	A referencia-hőmérséklet 25 °C
	TIME	A kalibrálási intervallum beállítása

A csatlakozók foglalatainak mezője



- | | |
|---|----------------------------------|
| 1 | Vezetőképesség-mérőcella |
| 2 | csatlakozási hely szervizcélokra |

Első használatkor

- | | |
|---|---|
| 1 | Helyezze be a készülékkel együtt szállított elemeket. Ügyeljen az elemek polaritáshelyes behelyezésére. |
| 2 | Kapcsolja be a mérőműszert az <On/Off> gombbal. |



Figyelmeztetés

Tartsa be az alkalmazott érzékelők biztonsági utasításait.

Az érzékelők kezelési utasításai megtalálhatók a készülékkel együtt kapott CD-lemezen és az interneten a www.WTW.com honlapon.

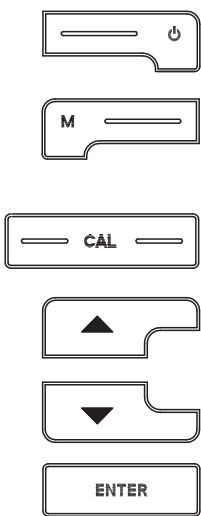
Conduttimetro Cond 3110

Descrizione generale

Il compatto conduttimetro di precisione Cond 3110 consente di effettuare misurazioni della conducibilità rapide e sicure. L'apparecchio tascabile Cond 3110 offre la massima comodità di esercizio, affidabilità e precisione.

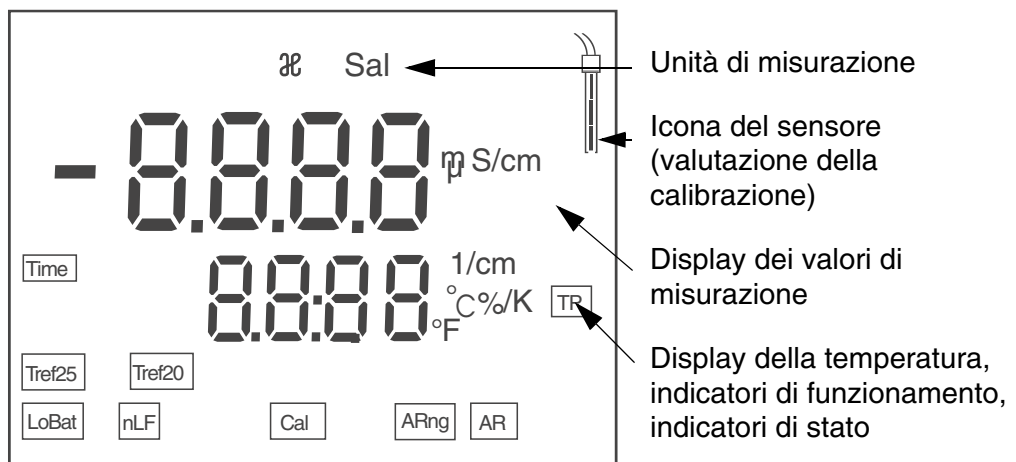
Tastiera

I tasti sono rappresentati tra parentesi angolate <.>. Nel manuale di istruzioni il simbolo del tasto (per es. <ENTER>) indica generalmente una breve pressione del tasto stesso (meno di 2 sec). Una pressione del tasto prolungata (2 sec. circa) viene indicata con un trattino subito dopo il simbolo del tasto (per es. <ENTER_>).



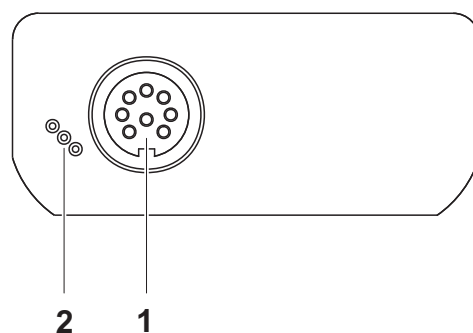
<On/Off>:	accensione/spegnimento dello strumento di misurazione
<On/Off_>:	azzeramento dei dati di calibrazione
<M>:	selezione dell'unità di misurazione
<M_>:	apertura del menu d'impostazione per calibrazione e misurazioni
<CAL>:	richiamo della procedura di calibrazione
<CAL_>:	visualizzazione dei dati di calibrazione
<>:	aumentare i valori, scorrere
<>:	ridurre i valori, scorrere
<ENTER>:	conferma delle immissioni
<ENTER_>:	conferma del menu delle impostazioni di sistema

Display



Indicatori di stato	AR	Il controllo di stabilità è attivo
	ARng	Commutazione automatica del campo; lo strumento misura con la massima risoluzione possibile
	Cal	Calibrazione
	LoBat	Durante il funzionamento a batteria: batterie quasi completamente scariche
	nLF	Compensazione non lineare della temperatura
	TP	Misurazione della temperatura attiva
	Tref20	Temperatura di riferimento 20 °C
	Tref25	Temperatura di riferimento 25 °C
	TIME	Impostazione intervallo di calibrazione

Pannello connessioni



1	Cella di misurazione conducibilità
2	Interfaccia di servizio

Prima messa in funzione

1	Introdurre le batterie fornite in dotazione. Prestare attenzione alla polarità corretta delle batterie
2	Accendere lo strumento di misurazione con il tasto <On/Off>.



Attenzione

Osservare le avvertenze di sicurezza relative ai sensori utilizzati. Le istruzioni per l'uso dei sensori sono contenute nel CD fornito in dotazione oppure si trovano alla pagina www.WTW.com.

**Definire/
impostare la
costante di cella
[C]**

Nel tempo la costante di cella si modifica leggermente. Di conseguenza anche il valore misurato che appare a display è meno preciso. La calibrazione serve a calcolare il valore attuale della costante di cella e a salvarlo nello strumento di misura.

Si consiglia perciò di calibrare in intervalli di tempo regolari.

E' possibile calcolare la costante della cella di misura della conducibilità in un range di $0,800 \dots 0,880 \text{ cm}^{-1}$ utilizzando una calibrazione nello standard di controllo $0,01 \text{ mol/l KCl}$ oppure si può impostare manualmente in un range di $0,800 \dots 1,200 \text{ cm}^{-1}$.

**Calcolare la
costante di cella
(calibrazione
nello standard di
controllo)**

1	Premere <CAL> finchè a display non appare <i>CAL CELL</i> .
2	Confermare con <ENTER> opp. <CAL__> la voce selezionata <i>CAL CELL</i> . A display appare la costante di cella dell'ultima calibrazione.
3	Immergere la cella di misura nella soluzione standard di controllo $0,01 \text{ mol/l KCl}$.
4	Avviare la calibrazione con <ENTER> . Ha inizio la misura della costante di cella con controllo della stabilità. L'indicatore di stato [Auto] lampeggia finchè il valore misurato non rimane stabile. A display appare la costante di cella così misurata. Lo strumento salva automaticamente la costante di cella.
5	Passare con <ENTER> al modo operativo Misurare. Si utilizza la costante di cella misurata.

**Utilizzare la
costante di cella
calibrata per
ultima**

Premessa : La calibrazione a disposizione è corretta.

1	Premere <CAL> finchè a display non appare <i>USE CELL</i> .
2	Confermare con <ENTER> opp. <CAL__> la voce selezionata <i>USE CELL</i> .
3	Premere ev. <CAL> finchè a display non appare <i>CAL</i> e la costante di cella calibrata per ultima.
4	Confermare con <ENTER> . Si utilizza la costante di cella che appare a display. Lo strumento passa al display dei valori misurati.

Impostare manualmente la costante di cella

La costante di cella da impostare è indicata nel manuale operativo della cella di misura oppure è incisa sulla cella di misura stessa.

1	Premere <CAL> finchè a display non appare <i>USE CELL</i> .
2	Confermare con <ENTER> opp. <CAL__> . A display appare la costante di cella impostata per ultima.
3	Premere ev. <CAL> finchè a display non appare una costante di cella in un range di 0,800 ... 1,200 cm^{-1} .
4	Impostare la costante di cella che si desidera utilizzare con <>>> p.es. 0,846 cm^{-1} .
5	Confermare con <ENTER> . Da ora in poi sarà utilizzata la nuova costante di cella. Lo strumento passa al display dei valori misurati.

Misurare la conducibilità

1	Immergere la cella di misura della conducibilità nel campione.
2	Scorrere ev. con <M> , finchè a display non appare l'unità di misura \mathcal{X} con l'unità mS/cm e. $\mu\text{S/cm}$.
3	Attendere che il valore misurato sia stabile. Il segnale [Auto] continuerà a lampeggiare finchè il valore misurato non sarà stabile.

Intervallo di calibrazione (*Int.C*)

L'intervallo di calibrazione ha il compito di ricordare che la calibrazione deve essere eseguita in intervalli di tempo regolari. Non appena è trascorso l'intervallo di calibrazione (*Int.C*) impostato, il simbolo per il valore di calibrazione lampeggia. Si possono comunque continuare ad effettuare delle misurazioni.

1	Aprire il menù per le impostazioni di misura con <M__> .
2	Confermare con <ENTER> finchè a display non appare <i>Int.C</i> .
3	Impostare l'intervallo con <>>> .
4	Confermare con <ENTER> .

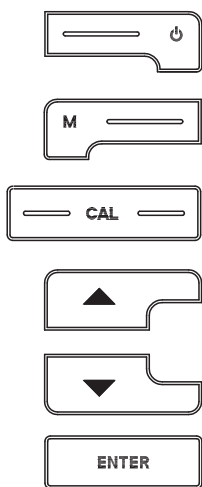
伝導度測定器 Cond 3110

概要

この小型精密伝導度測定器 Cond 3110 によって、すばやく正確に伝導度を測定することができます。
 ポケットサイズの Cond 3110 は、あらゆる用途において最大限の操作快適性、信頼性、そして確実な測定をお約束します。

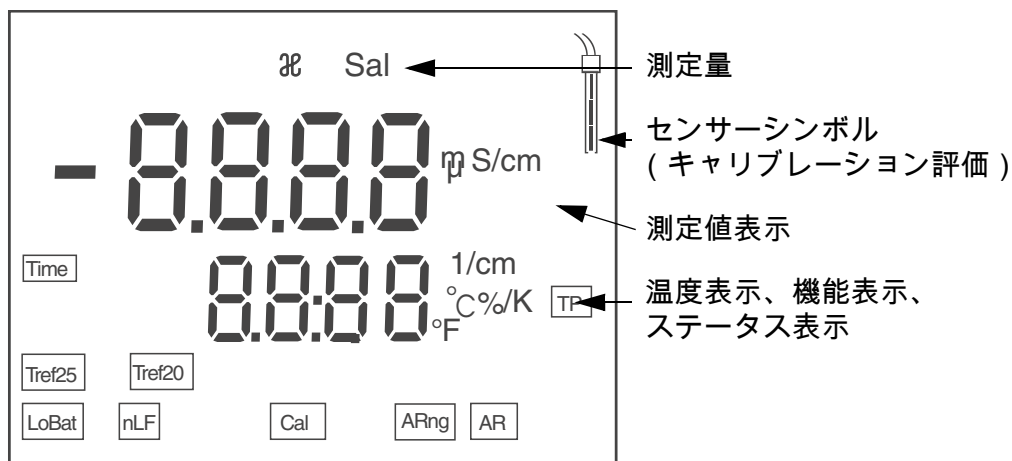
キーパッド

個々のキー名は山括弧<.>に入れて表記されています。
 取扱説明書の記載において、キーシンボル（例：<ENTER>）は原則として短く押すものとします（2秒未満）。長く押す（約2秒）場合は、キーシンボルの後ろにアンダーバーを付けています（例：<ENTER_>）。



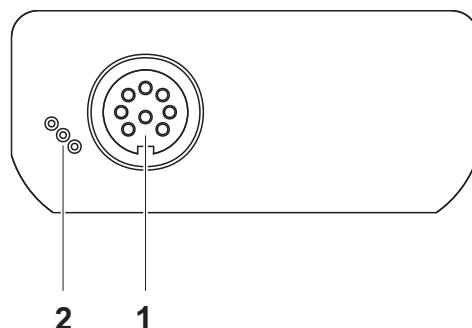
<On/Off> :	測定器をオン / オフする
<On/Off_> :	キャリブレーションデータをリセットする
<M> :	測定量を選択する
<M_> :	キャリブレーションおよび測定用設定メニューを開く
<CAL> :	キャリブレーション手順を呼び出す
<CAL_> :	キャリブレーションデータを表示する
<> :	値を大きくする、スクロール
<> :	値を小さくする、スクロール
<ENTER> :	入力を確定する
<ENTER_> :	システム設定用設定メニューを開く

ディスプレイ



ステータス表示

AR	安定性制御が有効
ARng	自動エリア切り替え；測定器は最大可能な解析度で測定
Cal	キャリブレーション
LoBat	バッテリー使用時：バッテリーがほとんど放電している
nLF	非直線型温度補償
TP	温度測定が有効
Tref20	基準温度 20 °C
Tref25	基準温度 25 °C
TIME	キャリブレーションインターバルの設定

ソケットエリア
接続部

- | | |
|---|--------------|
| 1 | 伝導度測定セル |
| 2 | サービスインターフェース |

初回使用時

- | | |
|---|--|
| 1 | 同梱のバッテリーを装着します。
その際、バッテリーのプラス極 / マイナス極を確認して正しく装着してください。 |
| 2 | 測定器をキー <On/Off> でオンにします。 |



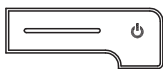
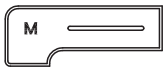








注意

使用しているセンサーの安全に関する注意事項を順守してください。
センサーの取扱説明書は、同梱の CD に収録されています。
また [www.WTW.com] で閲覧することもできます。

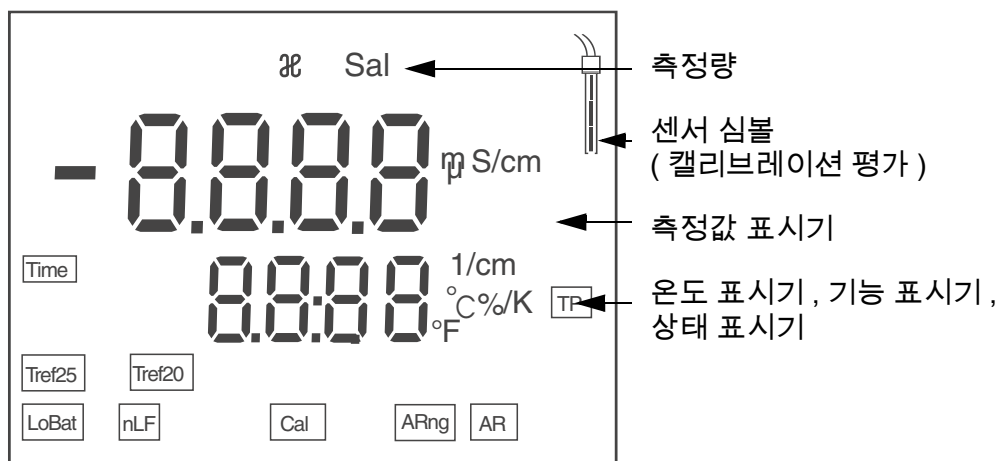
전도도 측정기 Cond 3110

개요 작고 실용적인 정밀전도도 측정기 Cond 3110 을 사용하면 빠르고 정확하게 전도성을 측정할 수 있습니다.
휴대용 측정기인 Cond 3110 은 모든 사용범위에서 조작의 용이성과 신뢰성, 그리고 정확성을 자랑합니다.

키패드 키는 꺾쇠 괄호 <.> 로 표시됩니다.
사용설명서의 키 심볼 (예: <ENTER>) 은 일반적으로 짧게 누릅니다 (2초 이내). 길게 눌러야 하는 경우 (약 2 초) 에는 키 심볼 뒤에 밑줄을 표시하였습니다 (예: <ENTER_>).

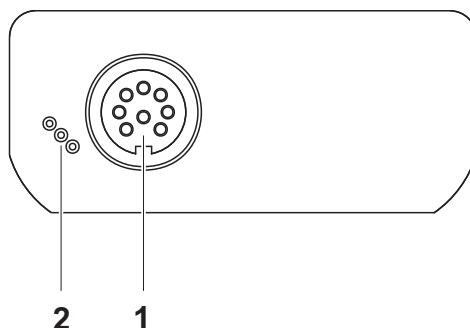
	<On/Off>:	측정기 켜기 / 끄기
	<On/Off_>:	캘리브레이션 데이터 리셋하기
	<M>:	측정량 선택하기
	<M_>:	캘리브레이션 및 측정을 위한 설정메뉴 열기
	<CAL>:	캘리브레이션 절차 불러오기
	<CAL_>:	캘리브레이션 데이터 표시하기
	<>:	값 높이기, 페이지 넘기기
	<>:	값 낮추기, 페이지 넘기기
	<ENTER>:	입력사항 확인하기
	<ENTER_>:	시스템 설정을 위한 설정메뉴 열기

디스플레이



상태 표시기	AR	신뢰성 제어 실행중
	ARng	자동 범위 전환 ; 측정기를 이용한 최대한의 정밀한 측정
	Cal	캘리브레이션
	LoBat	배터리 모드 : 배터리 최대한 방전시키기
	nLF	비선형 온도보상
	TP	온도 측정 실행중
	Tref20	기준온도 20°C
	Tref25	기준온도 25°C
	TIME	캘리브레이션 간격 설정

소켓패널 연결포트



- | | |
|---|-----------|
| 1 | 전도성 측정셀 |
| 2 | 서비스 인터페이스 |

최초 사용

- | | |
|---|---|
| 1 | 함께 제공되는 배터리를 삽입하십시오 .
이때 배터리의 방향이 올바른지를 확인하십시오 . |
| 2 | <On/Off> 키를 눌러 측정기를 켜십시오 . |



주의

사용된 센서의 주의사항에 유의하십시오 .
센서에 관한 사용설명서는 함께 제공되는 CD 또는 홈페이지
www.WTW.com 에서 찾아볼 수 있습니다 .

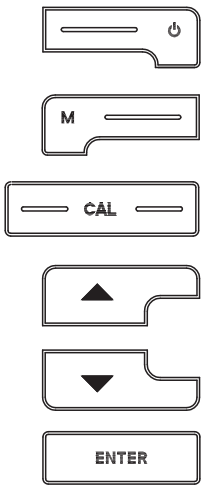
Conductometer Cond 3110

Overzicht

Met de compacte precisie-conductometer Cond 3110 kunt u snel en betrouwbaar geleidingsvermogensmetingen uitvoeren. Het zaktoestel Cond 3110 biedt voor alle toepassingsbereiken het maximale aan bedieningscomfort, betrouwbaarheid en meetzekerheid.

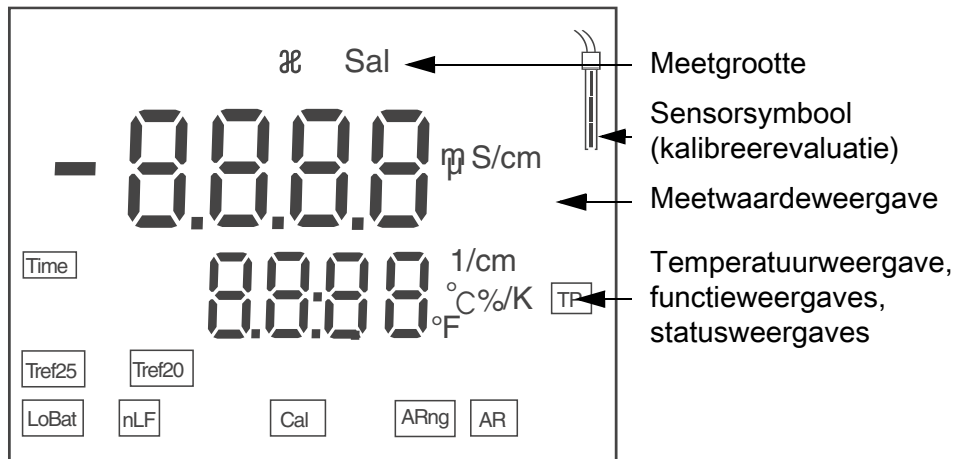
Keypad

Toetsen worden door puntige haakjes <.> aanschouwelijk gemaakt. Het toetssymbool (bijv. <ENTER>) betekent in de bedieningshandleiding over het algemeen een korte druk op de toets (onder 2 sec). Een langere druk op de toets (ca. 2 sec) wordt door een streep achter het toetssymbool (bijv. <ENTER_>) aanschouwelijk gemaakt.



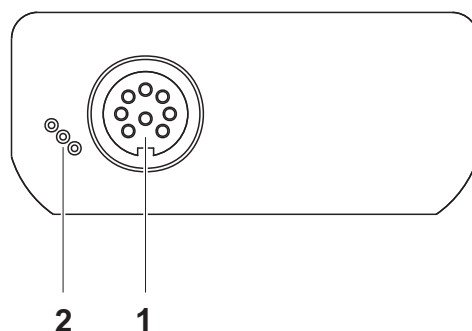
<On/Off>:	Meettoestel in-/uitschakelen
<On/Off_>:	Kalibreergegevens resetten
<M>:	Meetgrootte selecteren
<M_>:	Instelmenu voor kalibrering en metingen openen
<CAL>:	Kalibreermethode oproepen
<CAL_>:	Kalibreergegevens weergeven
<>:	Waarden verhogen, Bladeren
<>:	Waarden verlagen, Bladeren
<ENTER>:	Ingevoerde gegevens bevestigen
<ENTER_>:	Instelmenu voor systeeminstellingen openen

Display



Statusweergaves	AR	Stabiliteitscontrole is actief
	ARng	automatische bereikomschakeling; Meettoestel meet met maximale resolutie
	Cal	Kalibreren
	LoBat	bei batterijgebruik: Batterijen zoveel mogelijk ontladen
	nLF	Niet-lineaire temperatuurcompensatie
	TP	Temperatuurmeting actief
	Tref20	Referentietemperatuur 20 °C
	Tref25	Referentietemperatuur 25 °C
	TIME	Instelling kalibreerinterval

Busveld aansluitingen



1	Geleidingsvermogensmeetcel
2	Service-interface

Eerste inbedrijfname

1	De meegeleverde batterijen plaatsen. Let daarbij op de juiste poling van de batterijen
2	Schakel het meettoestel met de toets <On/Off> in.



Voorzichtig

Neem de veiligheidsaanwijzingen voor de gebruikte sensoren in acht. De handleidingen voor de sensoren vindt u op de meegeleverde cd en op internet op www.WTW.com.

Konduktometer Cond 3110

Oversikt

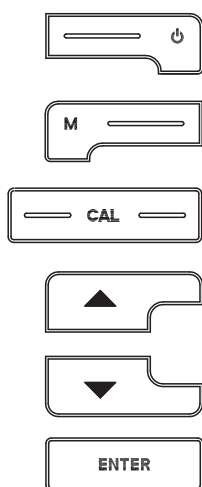
Med det kompakte presisjonskonduktometeret Cond 3110 kan du raskt utføre pålitelige målinger av ledeevne.

Lommeapparatet Cond 3110 gir maksimal betjeningskomfort, pålitelighet og målenøyaktighet.

Knapper

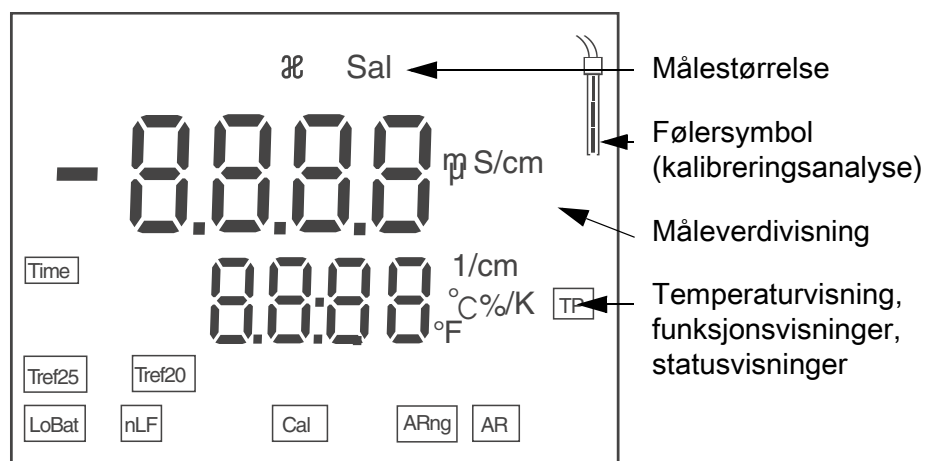
Knappene vises av hakeparenteser <.>.

Knappesymbolet (f.eks. <ENTER>) i bruksanvisningen betyr vanligvis et kort knappetrykk (under 2 sek). Et langt knappetrykk (ca. 2 sek) vises av en strek under knappesymbolet (f.eks. <ENTER_>).



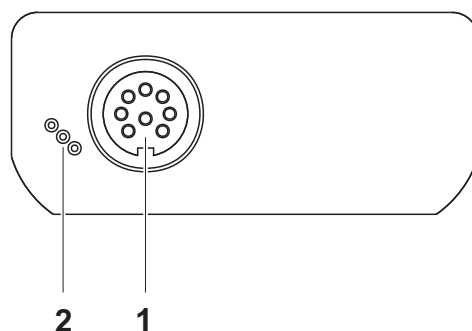
<On/Off>:	Slå måleren på/av
<On/Off_>:	Tilbakestille kalibreringsdata
<M>:	Velge målestørrelse
<M_>:	Åpne innstillingsmenyen for kalibrering og målinger
<CAL>:	Hente frem kalibreringsprosedyren
<CAL_>:	Vise kalibreringsdata
<>:	Øke verdier, bla
<>:	Redusere verdier, bla
<ENTER>:	Bekreft inntasting
<ENTER_>:	Åpne innstillingsmenyen for systeminnstillinger

Display



Statusvisninger	AR	Stabilitetskontroll er aktiv
	ARng	Automatisk områdeveksling, måleren måler med høyest mulig oppløsning
	Cal	Kalibrere
	LoBat	Ved batteridrift: Lad batteriene godt
	nLF	Ikke-lineær temperaturkompensasjon
	TP	Temperaturmåling aktiv
	Tref20	Referansetemperatur 20 °C
	Tref25	Referansetemperatur 25 °C
	TIME	Innstilling kalibreringsintervall

Koblingspanel tilkoblinger



1	Ledeevnmålecelle
2	Servicegrensesnitt

Første gangs bruk

1	Sett inn batteriene som fulgte med. Pass på riktig retning på batteriene.
2	Slå på måleren med knappen <On/Off> .



Forsiktig

Les sikkerhetsinstruksene for følerne som brukes.
Du finner bruksanvisning for følerene på CD-platen som fulgte med og på nettsiden www.WTW.com.

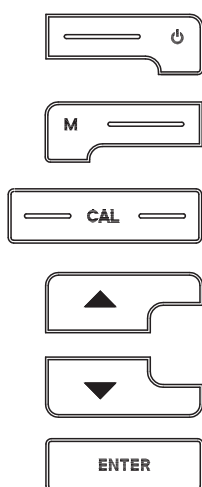
Konduktometr Cond 3110

Informacje ogólne

Za pomocą kompaktowego konduktometru precyzyjnego Cond 3110 można w szybki i niezawodny sposób wykonywać pomiary przewodności. Kieszonkowe urządzenie Cond 3110 zapewnia najwyższy poziom komfortu obsługi, niezawodności i dokładności pomiarowej we wszystkich zakresach zastosowania.

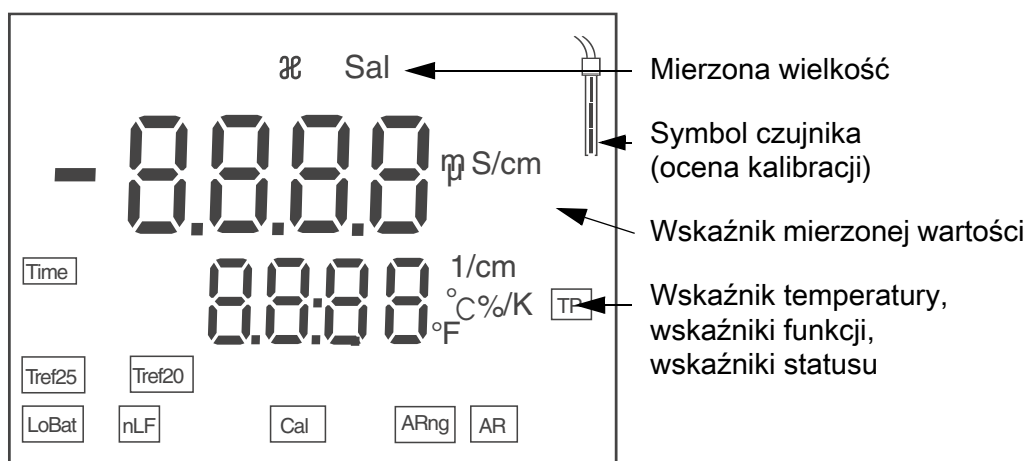
Klawiatura

Nazwy klawiszy umieszczono w nawiasach ostrokątnych <...>. Symbol klawisza (n p. <ENTER>) oznacza zasadniczo w instrukcji obsługi krótkie naciśnięcie klawisza (poniżej 2 s). Długie naciśnięcie klawisza (ok. 2 s) wskazywane jest za pomocą kreski za symbolem klawisza (n p. <ENTER_>).



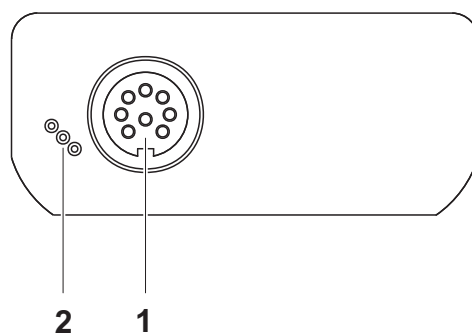
<On/Off>:	Włączanie/wyłączanie miernika
<On/Off_>:	Resetowanie danych kalibracji
<M>:	Wybór mierzonej wielkości
<M_>:	Otwieranie menu konfiguracji kalibracji i pomiarów
<CAL>:	Uruchamianie procedury kalibracji
<CAL_>:	Wyświetlanie danych kalibracji
<>:	Zwiększanie wartości, przewijanie
<>:	Zmniejszanie wartości, przewijanie
<ENTER>:	Potwierdzanie wpisu
<ENTER_>:	Otwieranie menu konfiguracji ustawień systemowych

Wyświetlacz



Wskaźniki statusu	AR	Kontrola stabilizacji aktywnej
	ARng	Automatyczne przełączanie zakresu; miernik mierzy z zastosowaniem najwyższej możliwej rozdzielczości
	Cal	Kalibracja
	LoBat	W przypadku zasilania za pom. baterii: bateria w znacznym stopniu rozładowana
	nLF	Nieliniowa kompensacja temperatury
	TP	Pomiar temperatury aktywnej
	Tref20	Temperatura odniesienia 20 °C
	Tref25	Temperatura odniesienia 25 °C
	TIME	Ustawianie terminu kalibracji

Panel gniazd Przyłącza



- | | |
|---|----------------------------|
| 1 | Układ pomiaru przewodności |
| 2 | Złącze serwisowe |

Uruchamianie po raz pierwszy

- | | |
|---|--|
| 1 | Włożyć załączone baterie.
Zwracać przy tym uwagę na prawidłowe ustawienie biegunów baterii. |
| 2 | Włączyć miernik za pomocą klawisza <On/Off> . |



Uwaga

Przestrzegać wskazówek bezpieczeństwa dot. stosowanych czujników. Instrukcje obsługi czujników można znaleźć na załączonym dysku CD oraz w Internecie pod adresem www.WTW.com.

Condutivímetro Cond 3110

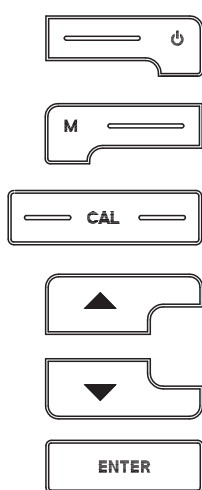
Visão geral

Através deste condutivímetro de precisão compacto, Cond 3110 pode efectuar medições da condutividade de forma rápida e fiável.

O aparelho de bolso Cond 3110 proporciona, em todos os campos de aplicação, um conforto de utilização, fiabilidade e segurança de medição máximos.

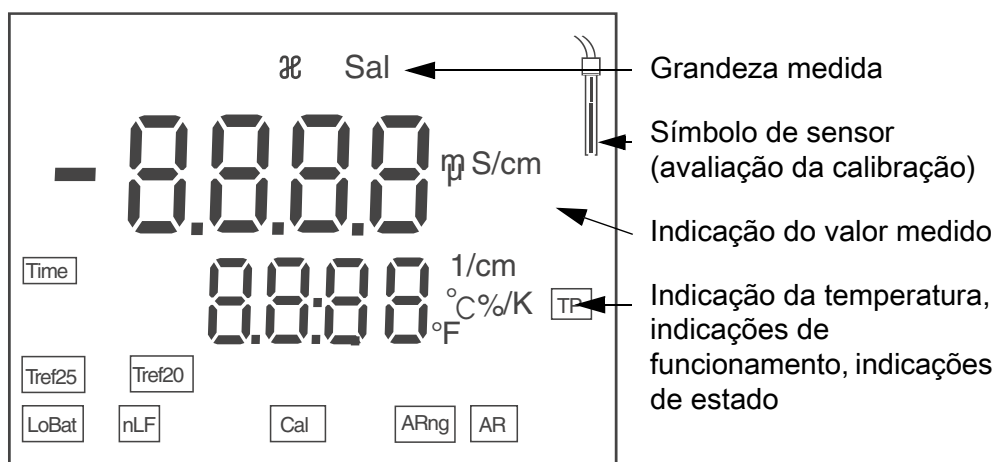
Teclado

As teclas encontram-se exemplificadas através de parênteses angulares <.>. Nas instruções de utilização, o símbolo de tecla (por ex. <ENTER>) significa geralmente uma breve pressão na tecla (menos de 2 s). Uma pressão prolongada na tecla (aprox. 2 s) encontra-se exemplificada através de um traço de sublinhado depois do símbolo de tecla (por ex. <ENTER_>).



<On/Off>:	Ligar/desligar aparelho de medição
<On/Off_>:	Repor dados de calibração
<M>:	Seleccionar grandeza a medir
<M_>:	Abrir menu de configuração para calibração e medições
<CAL>:	Chamar processo de calibração
<CAL_>:	Visualizar dados de calibração
<>:	Aumentar valores; folhear
<>:	Reduzir valores; folhear
<ENTER>:	Confirmar entradas
<ENTER_>:	Abrir menu de configuração para configurações do sistema

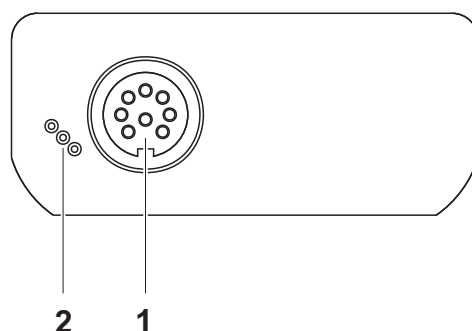
Visor



Indicações de estado

AR	Controlo da estabilidade está activo
ARng	Seleccção automática da escala; aparelho de medição mede com a resolução máxima possível
Cal	Calibrar
LoBat	com funcionamento a pilhas: pilhas em grande medida descarregadas
nLF	Compensação não linear da temperatura
TP	Medição da temperatura activo
Tref20	Temperatura de referência 20 °C
Tref25	Temperatura de referência 25 °C
TIME	Ajuste do intervalo de calibração

Ligações do painel de tomadas



- | | |
|---|--------------------------------------|
| 1 | Célula de medição da condutibilidade |
| 2 | Interface de manutenção |

Primeira colocação em funcionamento

- | | |
|---|--|
| 1 | Inserir as pilhas fornecidas juntamente com o aparelho. Aqui, tenha em atenção a polaridade correcta das pilhas. |
| 2 | Ligue o aparelho de medição através da tecla <On/Off> . |

**Atenção**

Respeite as indicações de segurança relativas aos sensores utilizados. As instruções de utilização dos sensores encontram-se no CD fornecido juntamente ou na Internet em www.WTW.com.

Configurar/definir a constante da célula [C]

Com o tempo, a constante da célula modifica-se levemente. Consequentemente, é apresentado um valor medido impreciso. Com a calibração, o actual valor para a constante da célula é determinado e memorizado no aparelho de medição. Por esse motivo, devem ser realizadas calibrações em intervalos regulares.

Pode definir a constante da célula da célula de medição de condutividade na faixa de 0,800 ... 0,880 cm⁻¹ através de uma calibração no padrão de controlo 0,01 mol/l KCl ou configurar manualmente na faixa de 0,800 ... 1,200 cm⁻¹.

Definir a constante da célula (calibração no padrão de controlo)

1	Premir <CAL> até que a indicação <i>CAL CELL</i> apareça.
2	Com <ENTER> ou <CAL__>, confirmar a selecção <i>CAL CELL</i> . A constante da célula da última calibração é mostrada.
3	Mergulhar a célula de medição na solução de padrão de controlo 0,01 mol/l KCl.
4	Com <ENTER>, iniciar a calibração. Inicia a determinação da constante da célula com o controlo de estabilidade. A indicação [Auto] até ser detectado um sinal estável. A constante da célula determinada é mostrada. O aparelho armazena automaticamente a constante da célula.
5	Com <ENTER>, mudar para o modo operacional <i>Medição</i> . A constante da célula determinada é usada.

Utilizar a constante da célula calibrada por último

Requisito : Há uma calibração válida.

1	Premir <CAL> até que a indicação <i>USE CELL</i> apareça.
2	Com <ENTER> ou <CAL__>, confirmar a selecção <i>USE CELL</i> .
3	Se necessário, premir <CAL> até que no visor apareça <i>CAL</i> e a constante da célula calibrada por último.
4	Confirmar a selecção com <ENTER>. A constante da célula mostrada é usada. O aparelho de medição comuta para a indicação do valor medido.

Configurar manualmente a constante da célula

A constante da célula a ser configurada deve ser consultada nas instruções de utilização da célula de medição ou está gravada na célula de medição.

1	Premir <CAL> até que a indicação <i>USE CELL</i> apareça.
2	Confirmar a selecção com <ENTER> ou <CAL__> . A constante da célula configurada por último é mostrada.
3	Se necessário, premir <CAL> até que uma constante da célula na faixa 0,800 ... 1,200 cm ⁻¹ apareça na indicação.
4	Configurar a constante da célula a ser usada com <><> p. ex. 0,846 cm ⁻¹ .
5	Confirmar a selecção com <ENTER> . A partir de agora, a nova constante da célula é usada. O aparelho de medição comuta para a indicação do valor medido.

Medir a condutividade

1	Mergulhar a célula de medição de condutividade no fluido de medição.
2	Se necessário, percorrer com <M> até que a grandeza medida \mathcal{X} seja mostrada no visor com a unidade mS/cm ou μ S/cm.
3	Aguardar um valor medido estável. Enquanto o valor medido não for estável, a indicação [Auto] pisca.

Intervalo de calibração (*Int.C*)

O intervalo de calibração lembra-lhe as calibrações regulares. Depois de decorrido o intervalo de calibração (*Int.C*) ajustado, o símbolo de avaliação da calibração pisca. É possível prosseguir com as medições.

1	Abrir o menu das configurações de medição com <M__> .
2	Confirmar com <ENTER> até que a indicação <i>Int.C</i> apareça.
3	Configurar o intervalo com <><> .
4	Confirmar com <ENTER> .

Conductometru Cond 3110

Vedere de ansamblu

Cu conductometrul compact de precizie Cond 3110 puteți efectua rapid și sigur măsurări ale conductivității.

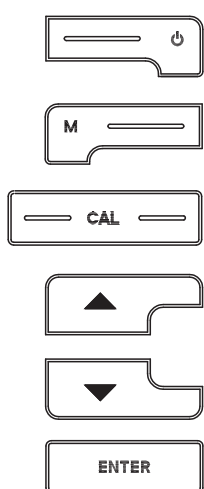
Instrumentul de măsură de buzunar Cond 3110 oferă, pentru toate domeniile de utilizare, un maxim de confort în operare, siguranță și precizie în măsurare.

Tastatura

Tastele sunt reprezentate prin paranteze în unghi <.>.

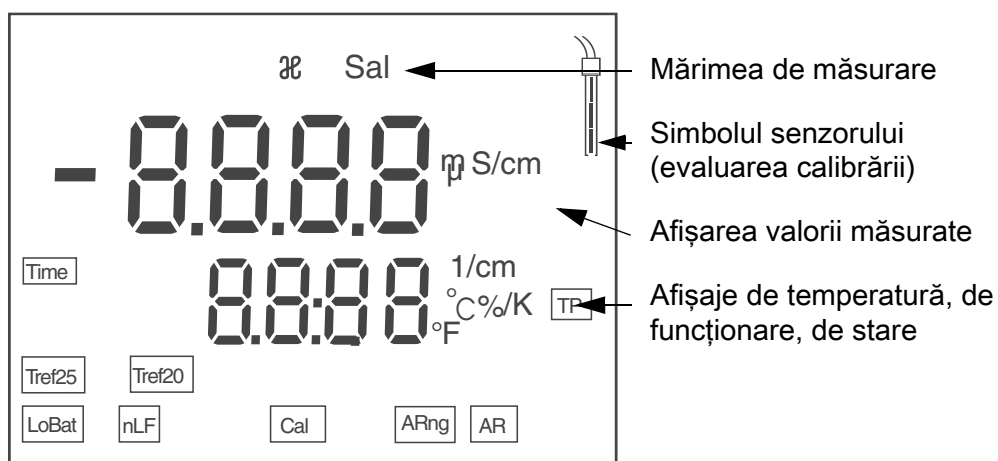
Simbolul tastei (de ex. <ENTER>) înseamnă în general, în instrucțiunile de utilizare, o apăsare scurtă a tastei (sub 2 secunde). O apăsare lungă a tastei (cca. 2 sec) este reprezentată printr-o liniuță după simbolul tastei (de ex.

<ENTER_>).



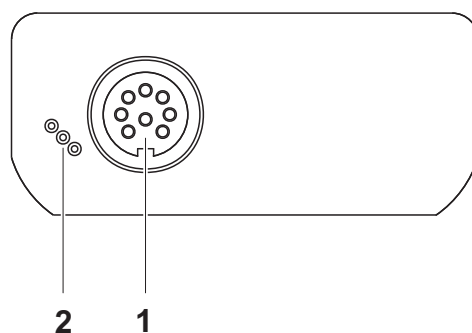
<On/Off>:	Conectarea/deconectarea instrumentului de măsură
<On/Off_>:	Reinițializarea datelor de calibrare
<M>:	Selectarea valorilor de măsurare
<M_>:	Deschiderea meniului de setare pentru calibrare și măsurări
<CAL>:	Accesarea procedurii de calibrare
<CAL_>:	Afișarea datelor de calibrare
<>:	Creșterea valorilor, parcurgerea paginilor
<>:	Scăderea valorilor, parcurgerea paginilor
<ENTER>:	Confirmarea datelor introduse
<ENTER_>:	Deschiderea meniului de setare a mărimilor de sistem

Display



Afișaje de stare	AR	Controlul stabilității este activ
	ARng	Comutarea automată în alt domeniu; Instrumentul măsoară cu rezoluția maxim posibilă
	Cal	Calibrare
	LoBat	La funcționarea pe baterii: baterii descărcate în mare măsură
	nLF	Compensare neliniară a temperaturii
	TP	Măsurarea temperaturii este activă
	Tref20	Temperatura de referință 20 °C
	Tref25	Temperatura de referință 25 °C
	TIME	Setarea intervalului de calibrare

Zona fișelor
pentru conectare



1	Celula de măsurare a conductivității
2	Interfața service

Punerea inițială
în funcțiune

1	Montați bateriile livrate odată cu instrumentul de măsură. Țineți seama de polaritatea corectă a bateriilor
2	Porniți instrumentul de măsură cu tasta <On/Off> .



Atenție

Respectați recomandările de siguranță pentru senzorii utilizați. Instrucțiunile de utilizare a senzorilor sunt disponibile pe CD-ul livrat cu instrumentul de măsură sau pe Internet, la adresa www.WTW.com.

Кондуктометр Cond 3110

Обзор

Этот компактный прецизионный кондуктометр Cond 3110 позволяет быстро и надёжно измерять проводимость растворов.

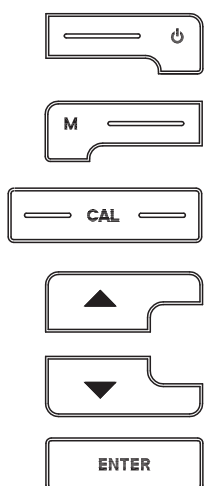
Прибор карманного формата Cond 3110 подходит для использования в любых растворах и обеспечивает максимум удобства, надёжности и точности в работе.

Кнопочная панель

Названия кнопок выделены угловыми скобками <..>.

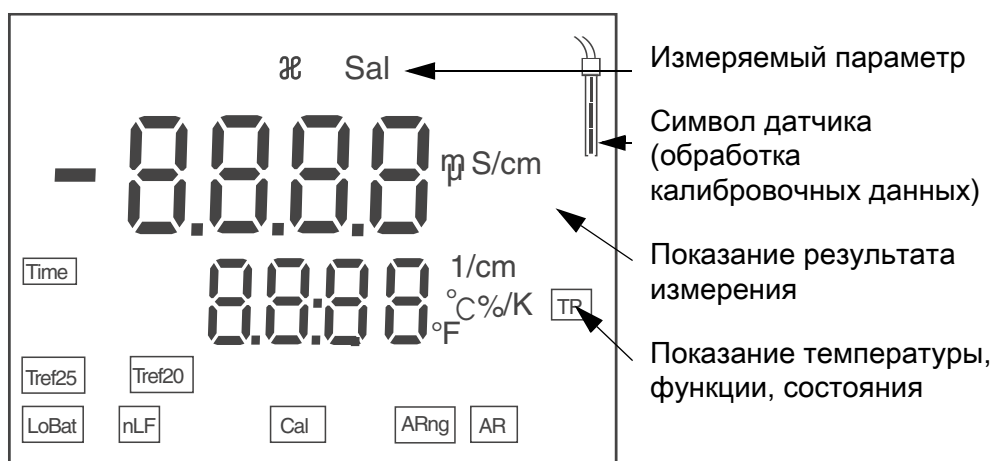
Как правило, символ на кнопке (например <ENTER>) в руководстве по эксплуатации означает короткое нажатие кнопки (менее 2 с).

Продолжительное нажатие кнопки (ок. 2 с) обозначается знаком подчёркивания вслед за указанием символа на кнопке (например <ENTER_>).



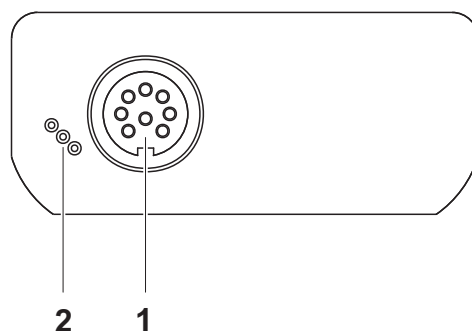
<On/Off>:	Включить/выключить измерительный прибор
<On/Off_>:	Сбросить калибровочные данные
<M>:	Выбрать измеряемый параметр
<M_>:	Открыть меню настройки калибровки и измерений
<CAL>:	Вызвать способ калибровки
<CAL_>:	Показать калибровочные данные
< >:	Увеличить значение, перейти к следующему
< >:	Уменьшить значение, перейти к следующему
<ENTER>:	Подтвердить ввод значений
<ENTER_>:	Открыть меню системных настроек

Дисплей



Индикация статуса	AR	Контроль стабильности активен
	ARng	Автоматическое переключение диапазонов; прибор измеряет с максимальным разрешением
	Cal	Режим калибровки
	LoBat	При питании от батареек: батарейки почти разряжены
	nLF	Нелинейная компенсация температурных воздействий
	TP	Измерение температуры активно
	Tref20	Опорная температура 20 °C
	Tref25	Опорная температура 25 °C
	TIME	Настройка интервала между калибровками

Разъёмы для подключений



- | | |
|---|-----------------------------------|
| 1 | Ячейка для измерения проводимости |
| 2 | Служебный интерфейс |

Первый ввод в эксплуатацию

- | | |
|---|---|
| 1 | Вставьте батарейки (входят в комплект поставки). При установке батареек соблюдайте их полярность. |
| 2 | Включите прибор с помощью кнопки <On/Off> . |



Осторожно

Соблюдайте указания по технике безопасности для используемых датчиков.

Руководства по эксплуатации датчиков см. на компакт-диске (входит в комплект поставки) и в Интернете на www.WTW.com.

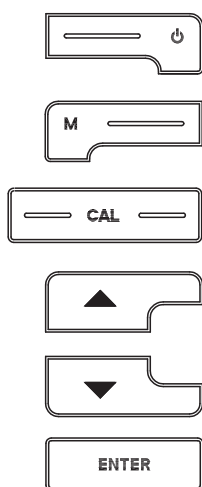
Konduktometer Cond 3110

Prehľad

Pomocou kompaktného presného konduktometra Cond 3110 môžete rýchlo a spoľahlivo merať vodivosť. Vreckový prístroj Cond 3110 poskytuje vysokú mieru používateľského komfortu, spoľahlivosti a presnosti merania pre všetky oblasti použitia.

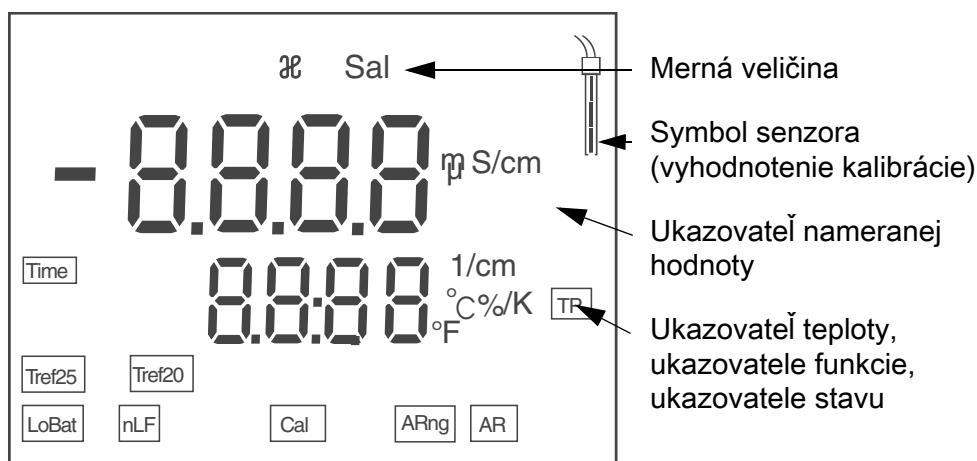
Tlačidlá

Tlačidlá sú označené špicatými zátvorkami <.>. Symbol tlačidla (napr. <ENTER>) znamená v návode na obsluhu všeobecne krátke stlačenie tlačidla (kratšie než 2 s). Dlhé stlačenie tlačidla (cca 2 s) je znázornené čiarokou za symbolom tlačidla (napr. <ENTER_>).



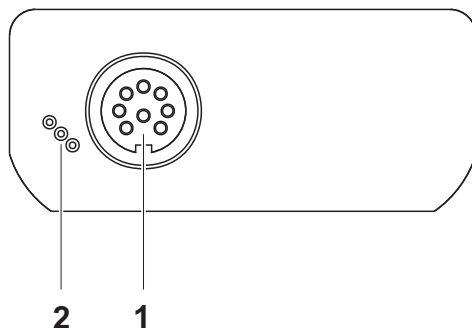
<On/Off>:	Zapnutie/vypnutie prístroja
<On/Off_>:	Resetovanie kalibračných údajov
<M>:	Voľba meranej veličiny
<M_>:	Otvorenie ponuky nastavenia pre kalibráciu a meranie
<CAL>:	Vyvolanie kalibrácie
<CAL_>:	Zobrazenie kalibračných údajov
<>:	Zvýšenie hodnoty, listovanie
<>:	Zníženie hodnoty, listovanie
<ENTER>:	Potvrdenie zadania
<ENTER_>:	Otvorenie ponuky systémových nastavení

Displej



Ukazovatele
stavu

AR	Aktívna kontrola stability
ARng	Automatické prepínanie rozsahu; merací prístroj meria s najvyšším možným rozlíšením
Cal	Kalibrácia
LoBat	Pri prevádzke na batérie: batérie sú do značnej miery vybité
nLF	Nelineárna teplotná kompenzácia
TP	Aktívne meranie teploty
Tref20	Referenčná teplota 20 °C
Tref25	Referenčná teplota 25 °C
TIME	Nastavenie intervalu kalibrácie

Zdierky
Prípojky

1	Merací článok
2	Servisné rozhranie

Prvé uvedenie do
prevádzky

1	Vložte priložené batérie. Dbajte na správnu polaritu batérií.
2	Zapnite merací prístroj tlačidlom <On/Off> .

**Pozor**

Dodržiavajte bezpečnostné pokyny pre použité senzory.
Návody na obsluhu senzorov nájdete na priloženom CD a na internete na adrese www.WTW.com.

Konduktometer Cond 3110

Översikt

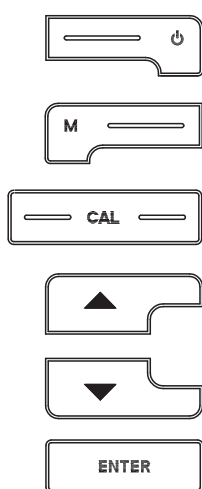
Med den kompakta precisions-konduktometern Cond 3110 kan du snabbt och tillförlitligt utföra konduktansmätningar.

Fickformatet på Cond 3110 ger maximal manöverkomfort, tillförlitlighet och mätsäkerhet för alla användningsområden.

Tangentbord

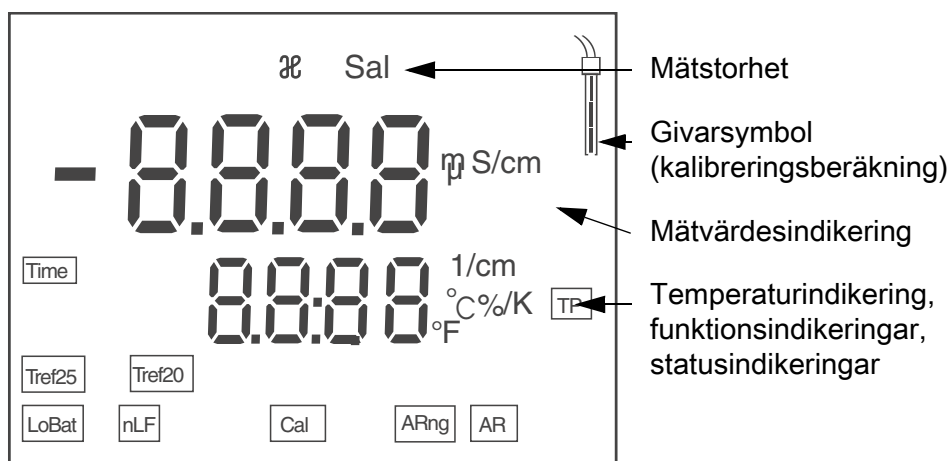
Knapparna åskådliggörs med spetsiga parenteser <.>.

Knappsymbolen (t.ex. <ENTER>) innebär i bruksanvisningen alltid en kort knapptryckning (under 2 s). En lång knapptryckning (ca. 2 s) visas genom ett streck efter knappsymbolen (t.ex. <ENTER_>).



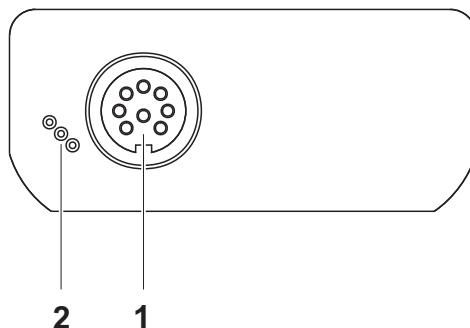
<On/Off>:	På-/Frånslag av mätinstrumentet
<On/Off_>:	Återställning av kalibreringsdata
<M>:	Välja mätstorhet
<M_>:	Öppna inställningsmeny för kalibrering och mätningar
<CAL>:	Öppna kalibrering
<CAL_>:	Visa kalibreringsdata
<>:	Öka värde, bläddra
<>:	Minska värde, bläddra
<ENTER>:	Bekräfta inmatningar
<ENTER_>:	Öppna inställningsmeny för systeminställningar

Display



Status- indikeringar	AR	Stabilitetskontroll är aktiv
	ARng	Automatisk mätområdesomkoppling; Mätinstrumentet mäter med högsta möjliga upplösning
	Cal	Kalibrera
	LoBat	Vid batteridrift: Batterierna är nästan urladdade
	nLF	Icke-linjär temperaturkompensering
	TP	Temperaturmätning aktiv
	Tref20	Referenstemperatur 20 °C
	Tref25	Referenstemperatur 25 °C
	TIME	Inställning kalibreringsintervall

Portområde Anslutningar



1	Konduktansmätcell
2	Service-gränssnitt

Första driftsättning

1	Lägg i de medföljande batterierna. Se till att polerna hamnar åt rätt håll
2	Slå på mätinstrumentet med <On/Off> -knappen.



Försiktigt

Följ noga säkerhetsanvisningarna för givarna du ska använda.
Bruksanvisningarna för givarna finns på medföljande CD och på Internet under www.WTW.com.

Kondüktometre Cond 3110

Genel bakış

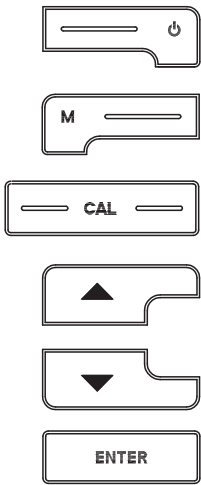
Kompakt bir kondüktometre ile Cond 3110 hızlı ve güvenilir bir şekilde iletkenlik ölçümlerini yürütebilirsiniz.

Cep cihazı Cond 3110 tüm uygulama alanları için maksimum kullanım konforu, güvenilirlik ve ölçüm hassasiyeti sunar.

Tuş alanı

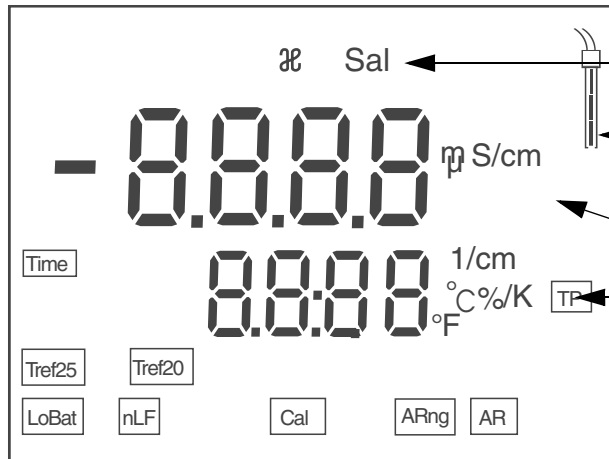
Tuşlar uçlarından görünür şekilde <.> kenetlenir.

Tuş sembolü (örn. <ENTER>), kullanım kılavuzunda genel olarak tuşa kısa bir şekilde basma anlamındadır (2 saniyeden az). Tuşa uzun basma (yaklaşık 2 saniye) tuş sembolünün altında bir çizgi (örn. <ENTER_>) ile gösterilir.



<On/Off>:	Ölçüm cihazının açılması/kapatılması
<On/Off_>:	Kalibrasyon verilerinin sıfırlanması
<M>:	Ölçülen değişkenin seçilmesi
<M_>:	Kalibrasyon ve ölçümler için ayar menüsünün açılması
<CAL>:	Kalibrasyon yönteminin çağırılması
<CAL_>:	Kalibrasyon verilerinin gösterilmesi
<>:	Değerlerin artırılması, sonraki ekran görüntüsüne geçilmesi
<>:	Değerlerin azaltılması, sonraki ekran görüntüsüne geçilmesi
<ENTER>:	Girişlerin onaylanması
<ENTER_>:	Sistem ayarları için ayar menüsünün açılması

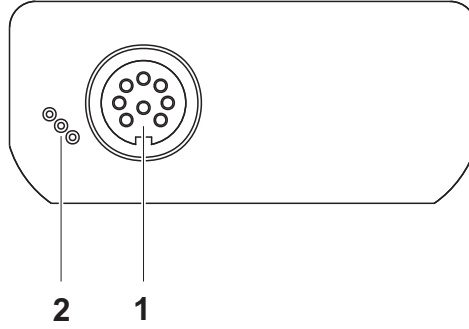
Ekran



Ölçülen değişken
Sensör sembolü
(kalibrasyon değerlemesi)
Ölçüm değeri göstergesi
Sıcaklık göstergesi,
sıcaklık göstergeleri,
fonksiyon göstergeleri

Durum göstergeleri	AR	Stabilite kontrolü aktif
	ARng	Otomatik alan değiştirme; Ölçüm cihazı mümkün olan en yüksek çözünürlükle ölçer
	Cal	Kalibrasyon
	LoBat	Pil işletiminde: Piller tamamen boşalmış
	nLF	Çizgisel olmayan sıcaklık dengelemesi
	TP	Sıcaklık ölçümü aktif
	Tref20	Referans sıcaklık 20 °C
	Tref25	Referans sıcaklık 25 °C
	TIME	Kalibrasyon aralığı ayarı

Jak sahası bağlantıları



1	İletkenlik ölçüm hücreleri
2	Servis arabirimi

İlk kullanım

1	Beraberinde verilen piller yerleştirilmelidir. Pillerin doğru şekilde yerleştirilmesine dikkat ediniz
2	Ölçüm cihazını <On/Off> tuşu ile açınız.



Dikkat

Kullanılan sensörler için güvenlik uyarılarını dikkate alınız. Sensörlere ilişkin kullanım kılavuzlarını beraberinde verilen CD'de veya internette şu adreste bulabilirsiniz: www.WTW.com.

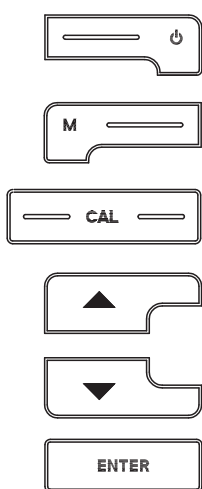
电导计 Cond 3110

概况

使用紧凑型精密电导计 Cond 3110 可以快速和可靠地进行导电率测量。便携仪器 Cond 3110 为所有应用领域提供了最大程度的操作舒适性、可靠性和测量安全性。

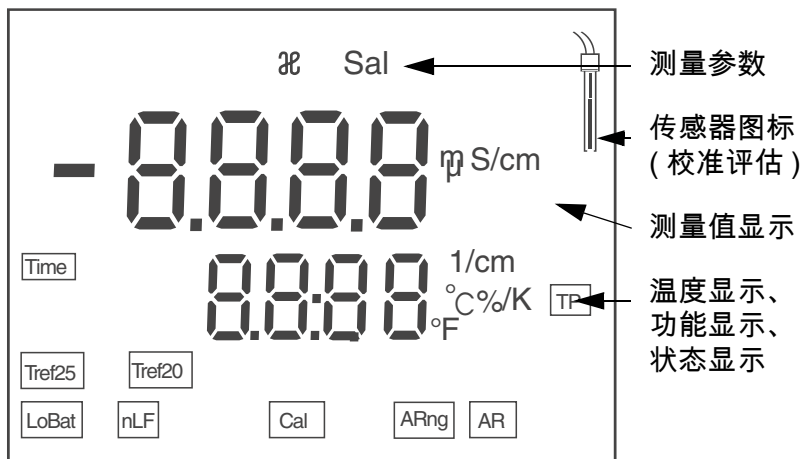
按键区

按键通过尖括号 <.> 表示。
 按键符号 (例如 <ENTER>) 在操作说明中一般表示短时间按住按键 (少于 2 秒)。较长时间按住按键 (约 2 秒) 通过按键符号后的下划线 (例如 <ENTER__>) 表示。



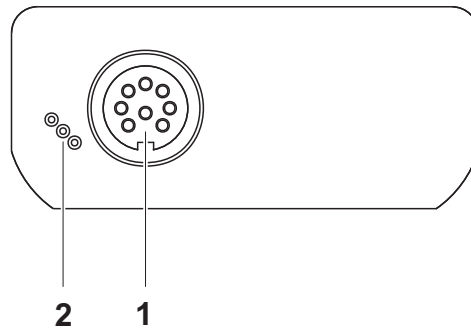
<On/Off>:	接通 / 关闭测量仪
<On/Off__>:	复位校准数据
<M>:	选择测量参数
<M__>:	打开校准和测量的设置菜单
<CAL>:	调用校准方法
<CAL__>:	显示校准数据
<>:	提高数值, 翻动
<>:	减小数值, 翻动
<ENTER>:	确认输入
<ENTER__>:	打开系统设置的设置菜单

显示屏



状态显示	AR	稳定性检查已经激活
	ARng	自动切换范围；测量仪以最高精度进行测量
	Cal	校准
	LoBat	电池运行时：电池已充分放电
	nLF	非线性温度补偿
	TP	温度测量激活
	Tref20	参考温度 20 °C
	Tref25	参考温度 25 °C
	TIME	校准周期设置

插口区 接口



- | | |
|---|--------|
| 1 | 导电率测量仪 |
| 2 | 保养接口 |

首次使用

- | | |
|---|-------------------------|
| 1 | 装入随附的电池。
同时注意电池的正确极性 |
| 2 | 按下按键 <On/Off> 接通测量仪。 |



小心

注意所用传感器的安全提示。传感器操作说明可以在随附的 CD 光盘中和互联网地址 www.WTW.com 下找到。

What can Xylem do for you?

We're a global team unified in a common purpose: creating innovative solutions to meet our world's water needs. Developing new technologies that will improve the way water is used, conserved, and re-used in the future is central to our work. We move, treat, analyze, and return water to the environment, and we help people use water efficiently, in their homes, buildings, factories and farms. In more than 150 countries, we have strong, long-standing relationships with customers who know us for our powerful combination of leading product brands and applications expertise, backed by a legacy of innovation.

For more information on how Xylem can help you, go to xyleminc.com.



Service address:

Xylem Analytics Germany
Sales GmbH & Co. KG
WTW
Dr.-Karl-Slevogt-Str. 1
82362 Weilheim
Germany

Tel.: +49 881 183-325
Fax: +49 881 183-414
E-Mail wtw.rma@xyleminc.com
Internet: www.WTW.com



Xylem Analytics Germany GmbH
Dr.-Karl-Slevogt-Str. 1
82362 Weilheim
Germany